



Stage Line®

TXS-820M
Bestell-Nr. 24.4470

TXS-822M
Bestell-Nr. 24.4480



D A CH **Empfangsmodul für 863,05 MHz oder 864,80 MHz**

Bitte lesen Sie diese Anleitung vor der Inbetriebnahme gründlich durch und heben Sie sie für ein späteres Nachlesen auf.

1 Einsatzmöglichkeiten

Dieses Empfangsmodul dient zum nachträglichen Einbau z. B. in einen Verstärker, eine Aktivbox oder in ein Mischpult. Es empfängt die Signale eines Funkmikrofons aus der Serie TXS-82... von „img Stage Line“.

Für den Betrieb wird eine 8-V-Gleichspannung benötigt. Es lassen sich ein Feldstärke-Instrument, eine LED zur Anzeige eines empfangenen Trägersignals und ein Squelch-Regler anschließen.

2 Wichtige Hinweise zum sicheren Gebrauch

- Das Modul ist nach der EMV-Richtlinie 2014/30/EG (EMV = Elektromagnetische Verträglichkeit) aufgebaut. Damit es auch im Betrieb diese Richtlinie erfüllt, muss es in ein abgeschirmtes Gehäuse eingesetzt und der Audioausgang über eine abgeschirmte Leitung angeschlossen werden. Wird die EMV-Richtlinie nicht eingehalten, erlischt die Konformitätserklärung.

- Schützen Sie das Modul vor Tropf- und Spritzwasser, hoher Luftfeuchtigkeit und Hitze (zulässiger Einsatztemperaturbereich 0 – 40 °C).
- Wird das Modul zweckentfremdet, falsch angeschlossen oder nicht fachgerecht repariert, kann keine Haftung für daraus resultierende Sach- oder Personenschäden und keine Garantie für das Modul übernommen werden.

Soll das Modul endgültig aus dem Betrieb genommen werden, übergeben Sie es zur umweltgerechten Entsorgung einem örtlichen Recyclingbetrieb.

3 Anschluss und Inbetriebnahme

- Das Modul über die 6-polige Buchse (4) entsprechend der Abb. 1 anschließen:

Pin nach Abb. 1	Funktion
1	Masse
2	Audioausgang
3	externer Squelch-Regler
4	LED für Trägeranzeige
5	Instrument für Feldstärke
6	Betriebsspannung +8 V, 90 mA

- Soll die Squelch-Einstellung über ein separates Potentiometer erfolgen, nach Abb. 1 die drei Bauelemente in der gestrichelten Umran-

dung anschließen und den DIP-Schalter SQ (2) in die untere Position „aus“ stellen.

Soll die Squelch-Ansprechschwelle mit dem internen Potentiometer (3) eingestellt werden, dürfen die drei Bauelemente in der gestrichelten Umrandung **nicht** angeschlossen sein! Den DIP-Schalter SQ in die obere Position ON stellen.

- Eine Antenne mit der entsprechenden Empfangsfrequenz an die Buchse (1) anschließen.
- Zum Unterdrücken von Ein- und Ausschaltgeräuschen den DIP-Schalter TONE (2) in die Position ON stellen.
- Zum Einstellen der Squelch-Ansprechschwelle einen passenden Sender einschalten. Das externe Squelch-Potentiometer (P1) oder das interne (3) so einstellen, dass die angeschlossene LED (LD1) leuchtet.

4 Technische Daten

Empfangsfrequenz
 TXS-820M: 863,05 MHz
 TXS-822M: 864,80 MHz
 Empfangssystem: Non-Diversity
 Audioausgang: max. 1,5 V
 Betriebsspannung: 8 V_{DC}, 90 mA
 Abmessungen: 120 x 15 x 57 mm

Änderungen vorbehalten.

GB **Receiving Module for 863.05 MHz or 864.80 MHz**

Please read these instructions carefully prior to setting the unit into operation and keep them for later use.

1 Applications

This receiving module serves for subsequent installation e.g. into an amplifier, an active speaker system, or a mixer. It receives the signals of a wireless microphone of the series TXS-82... from "img Stage Line".

For the operation an 8V direct voltage is required. It is possible to connect a field strength meter, an LED to indicate a received carrier signal, and a squelch control.

2 Important Safety Notes

- The module has been set up according to the directive 2014/30/EC for electromagnetic compatibility. In order to comply with this directive also during operation, it must be placed into a screened housing and the audio output must be connected via a screened cable. If the directive for electromagnetic compatibility is not complied with, the declaration of conformity will expire.

- Protect the module against dripping water and splash water, high air humidity, and heat (admissible ambient temperature range 0 – 40 °C).
- No guarantee claims for the module and no liability for any resulting personal damage or material damage will be accepted if the module is used for other purposes than originally intended, if it is not correctly connected or not repaired in an expert way.

If the module is to be put out of operation definitively, take it to a local recycling plant for a disposal which is not harmful to the environment.

3 Connection and Setting into Operation

- Connect the module via the 6-pole jack (4) according to fig. 1:

Pin acc. to fig. 1	Function
1	ground
2	audio output
3	external squelch control
4	LED for carrier indication
5	meter for field strength
6	operating voltage +8 V, 90 mA

- For adjusting the squelch threshold via a separate potentiometer, connect the three compo-

nents within the dashed lines according to fig. 1 and set the DIP switch SQ (2) to the lower position "off".

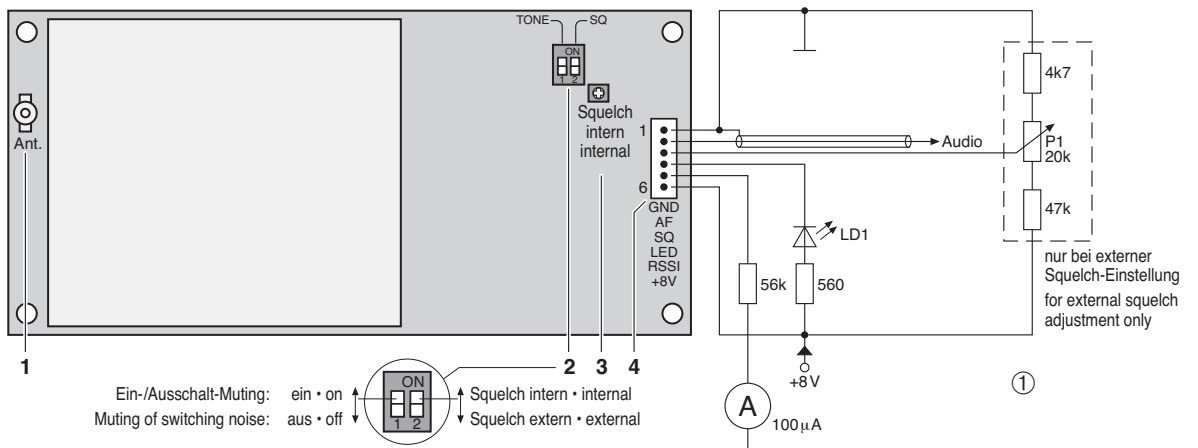
For adjusting the squelch threshold with the internal potentiometer (3), the three components within the dashed lines must **not** be connected! Set the DIP switch SQ to the upper position ON.

- Connect an antenna with the corresponding receiving frequency to the jack (1).
- To suppress noise when switching on and off, set the DIP switch TONE (2) to position ON.
- To adjust the squelch threshold, switch on a matching transmitter. Adjust the external squelch potentiometer (P1) or the internal potentiometer (3) so that the connected LED (LD1) lights up.

4 Specifications

Receiving frequency
 TXS-820M: 863.05 MHz
 TXS-822M: 864.80 MHz
 Receiving system: non-diversity
 Audio output: max. 1.5 V
 Operating voltage: 8 V_{DC}, 90 mA
 Dimensions: 120 x 15 x 57 mm

Subject to technical modification.



Ein-/Ausschalt-Muting: ein · on / aus · off
 Squelch intern · internal / Squelch extern · external



TXS-820M
Bestell-Nr. 24.4470

TXS-822M
Bestell-Nr. 24.4480



F B CH **Module de réception pour 863,05 MHz ou 864,80 MHz**

Veuillez lire la présente notice avec attention avant le fonctionnement et conservez-la pour pouvoir vous y reporter ultérieurement.

1 Possibilités d'utilisation

Ce module de réception sert pour un montage ultérieur par exemple dans un amplificateur, une enceinte active ou une table de mixage. Il reçoit les signaux d'un microphone sans fil de la série TXS-82... de "img Stage Line".

Pour le fonctionnement, une tension continue 8 V est nécessaire. On peut connecter un appareil de mesure d'intensité de champ, une LED d'indication d'un signal porteur reçu et un réglage squelch.

2 Conseils importants d'utilisation et de sécurité

- Le module est conçu selon la directive 2014/30/CE relative à la compatibilité électromagnétique. Pour qu'il réponde aux exigences de cette directive pendant son fonctionnement, il doit être placé dans un boîtier blindé et la sortie audio doit être reliée via un câble blindé. Si la directive CEM n'est pas respectée, l'appareil perd toute déclaration de conformité.
- Protégez le module de tout type de projections

d'eau, des éclaboussures, d'une humidité élevée et de la chaleur (plage de température de fonctionnement autorisée : 0 – 40 °C).

- Nous déclinons toute responsabilité en cas de dommages matériels ou corporels consécutifs si le module est utilisé dans un but autre que celui pour lequel il a été conçu, s'il n'est pas correctement branché, ou n'est pas réparé par une personne habilitée ; de même, la garantie deviendrait caduque.

Lorsque le module est définitivement retiré du service, vous devez le déposer dans une usine de recyclage adaptée pour contribuer à son élimination non polluante.

3 Branchement et fonctionnement

- Connectez le module via la prise 6 pôles (4) selon le schéma 1 :

Pin (schéma 1)	Fonction
1	Masse
2	Sortie audio
3	Réglage squelch externe
4	LED pour affichage porteuse
5	Appareil de mesure d'intensité de champ
6	Tension de fonctionnement +8 V, 90 mA

- Si le seuil de déclenchement du squelch doit être réglé via un potentiomètre séparé, reliez

les trois composants dans les lignes pointillées selon le schéma 1 et mettez l'interrupteur DIP SQ (2) sur la position inférieure "off".

Si le seuil de déclenchement du squelch doit être réglé avec le potentiomètre interne (3), les trois composants dans les lignes pointillées **ne** devraient **pas** être reliés! Mettez l'interrupteur DIP SQ sur la position supérieure ON.

- Reliez une antenne avec la fréquence de réception correspondante à la prise (1).
- Pour supprimer les bruits d'allumage et d'extinction, mettez l'interrupteur DIP TONE (2) sur la position ON.
- Pour régler le seuil de déclenchement du squelch, allumez un émetteur correspondant. Réglez le potentiomètre externe squelch (P1) ou le potentiomètre interne (3) de telle sorte que la LED reliée (1) brille.

4 Caractéristiques techniques

Fréquence de réception
 TXS-820M : 863,05 MHz
 TXS-822M : 864,80 MHz
 Système de réception : . . non diversity
 Sortie audio : 1,5 V max.
 Tension de fonc. : 8 V_{DC}, 90 mA
 Dimensions : 120 x 15 x 57 mm

Tout droit de modification réservé.

I Modulo di ricezione per 863,05 MHz o 864,80 MHz

Vi preghiamo di leggere attentamente le presenti istruzioni prima della messa in funzione e di conservarle per un uso futuro.

1 Possibilità d'impiego

Questo modulo di ricezione serve per il montaggio in un secondo tempo, p. es. in un amplificatore, una cassa attiva o in un mixer. Riceve i segnali di un radiomicrofono della serie TXS-82... di "img Stage Line".

Per il funzionamento è richiesta una tensione continua di 8 V. Si possono collegare uno strumento d'intensità di campo, un LED per indicare la ricezione di un segnale della portante e un regolatore squelch.

2 Avvertenze importanti di sicurezza

- Il modulo è costruito secondo la direttiva EMC 2014/30/CE (EMC = compatibilità elettromagnetica). Perché sia conforme a questa direttiva anche durante il funzionamento, deve essere inserito in un contenitore schermato, e l'uscita audio deve essere collegata per mezzo di un cavo schermato. Se la direttiva EMC non viene rispettata, la dichiarazione di conformità diventa nulla.

- Proteggere il modulo dall'acqua gocciolante e dagli spruzzi d'acqua, da alta umidità dell'aria e dal calore (temperatura d'impiego ammessa fra 0 e 40 °C).

- Nel caso d'uso improprio, di collegamenti sbagliati o di riparazione non a regola d'arte del modulo, non si assume nessuna responsabilità per eventuali danni consequenziali a persone o a cose e non si assume nessuna garanzia per il modulo.

Se si desidera eliminare il modulo definitivamente, consegnarlo per lo smaltimento ad un'istituzione locale per il riciclaggio.

3 Collegamento e messa in funzione

- Collegare il modulo per mezzo della presa a 6 poli (4) come da fig. 1:

Pin (schéma 1)	Funzione
1	Massa
2	Uscita audio
3	Regolatore esterno squelch
4	LED per indicazione portante
5	Strumento per intensità di campo
6	Tensione d'esercizio +8 V, 90 mA

- Se la regolazione squelch deve essere fatta attraverso un potenziometro esterno, collegare

i tre elementi raggruppati nella cornice tratteggiata secondo fig. 1 e portare il DIP-switch SQ (2) in posizione inferiore "off".

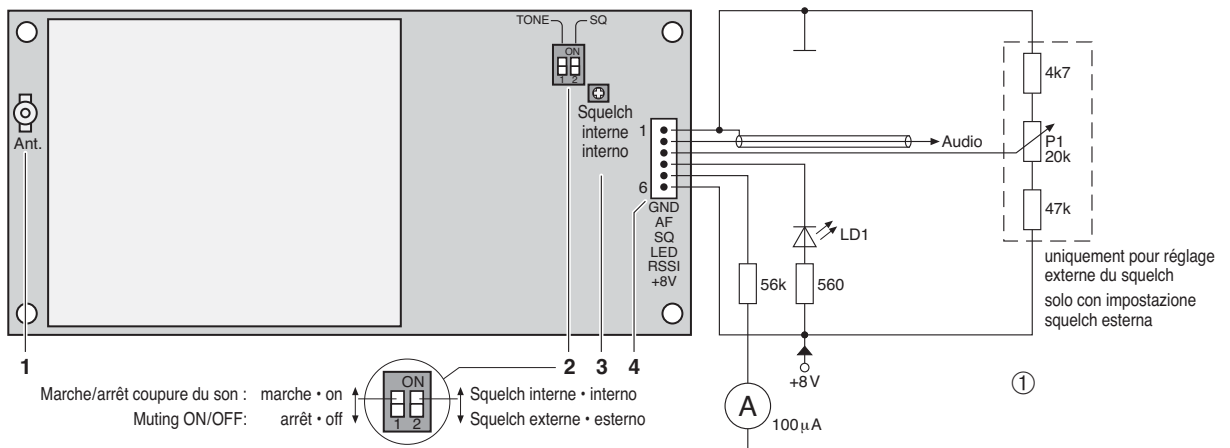
Se la soglia di reazione squelch deve essere impostata con il potenziometro interno (3), i tre elementi nella cornice tratteggiata **non** devono essere collegati! Portare il DIP-switch SQ in posizione superiore ON.

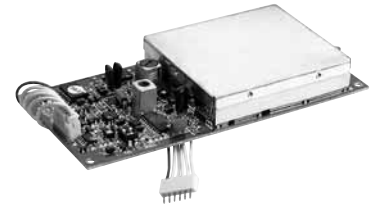
- Collegare un'antenna con frequenza di ricezione adatta alla presa (1).
- Per sopprimere rumori di commutazione, portare il DIP-switch TONE (2) in posizione ON.
- Per impostare la soglia di reazione squelch, accendere una trasmittente adatta. Regolare il potenziometro squelch esterno (P1) o interno (3) in modo tale che il LED (LD1) collegato si accenda.

4 Dati tecnici

Frequenza di ricezione
 TXS-820M: 863,05 MHz
 TXS-822M: 864,80 MHz
 Sistema di ricezione . . . non-diversity
 Uscita audio: max. 1,5 V
 Tensione d'esercizio: . . . 8 V_{DC}, 90 mA
 Dimensioni: 120 x 15 x 57 mm

Con riserva di modifiche tecniche.





E Módulo receptor para 863,05 MHz o 864,80 MHz

Por favor, lea estas instrucciones cuidadosamente antes de poner el aparato en funcionamiento y guárdelas para su uso posterior.

1 Aplicaciones

Este módulo receptor sirve para la instalación posterior, por ejemplo, en un amplificador, un sistema activo de altavoz, o un mezclador. Recibe las señales de un micrófono sin cable de la serie TXS-82... de "img Stage Line".

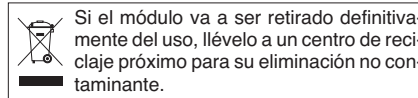
Para el funcionamiento se requiere una corriente directa de 8 V. Es posible conectar un instrumento de intensidad de campo, un LED para indicar una señal de portadora recibida, y un control del silenciador.

2 Consejos de seguridad importantes

- El módulo ha sido instalado de acuerdo con la Directiva 2014/30/CE para la compatibilidad electromagnética. Para cumplir con esta Directiva también durante el funcionamiento, debe ser colocado en una caja blindada y la salida audio se debe conectar a través del cable blindado. Si la Directiva para la compatibilidad electromagnética no se respeta, la declaración de conformidad expirará.
- Proteja el módulo de cualquier tipo de proyec-

ciones de agua, salpicaduras, humedad elevada, y calor (temperatura de utilización admisible 0–40 °C).

- No se admitirá ninguna exigencia de garantía para el módulo y ni se asumirá ninguna responsabilidad en caso de daños personales o materiales si el módulo es utilizado para otro fin distinto a aquél para el que fue concebido, si no es correctamente conectado o si no es reparado por personal habilitado de manera adecuada.



Si el módulo va a ser retirado definitivamente del uso, llévalo a un centro de reciclaje próximo para su eliminación no contaminante.

3 Conexión y puesta en marcha

- Conecte el módulo a través del jack de 6 polos (4) como muestra la imagen 1:

Pin (imagen 1)	Función
1	Masa
2	Salida audio
3	Control externo del silenciador
4	LED indicador del portador
5	Medidor de intensidad de campo
6	Voltaje de funcionamiento +8 V, 90 mA

- Para ajustar el umbral del silenciador a través de un potenciómetro independiente, conecte

los tres componentes dentro de las líneas discontinuas según la imagen 1 y ponga el interruptor DIP SQ (2) en la posición inferior "apagado".

¡Para ajustar el umbral del silenciador con el potenciómetro interno (3), los tres componentes dentro de las líneas discontinuas **no** deben estar conectados! Ponga el interruptor DIP SQ en la posición superior ON.

- Conecte al jack (1) una antena con la frecuencia de recepción que corresponda.
- Para suprimir ruido de conmutación, ponga el interruptor DIP TONE (2) en la posición ON.
- Para ajustar el umbral del silenciador, conecte un transmisor adecuado. Ajuste el potenciómetro del silenciador externo (P1) o el potenciómetro interno (3) de modo que el LED conectado (LD1) se encienda.

4 Características técnicas

Frecuencia de recepción

TXS-820M: 863,05 MHz
TXS-822M: 864,80 MHz

Sistema receptor: non-diversity

Salida audio: máx. 1,5 V

Voltaje de func.: 8 V_{DC}, 90 mA

Dimensiones: 120 x 15 x 57 mm

Sujeto a modificaciones técnicas.

PL Moduł odbiorczy 863,05 MHz lub 864,80 MHz

Prosimy o uważne przeczytanie poniższej instrukcji przed użyciem urządzenia, oraz o zachowanie tekstu do wglądu.

1 Zastosowanie

Moduł odbiorczy jest przeznaczony do podłączenia np. do wzmacniacza, aktywnego zestawu głośnikowego, lub do miksera. Urządzenie służy do odbioru sygnału dźwiękowego z mikrofonu bezprzewodowego serii TXS-82... z oferty "img Stage Line".

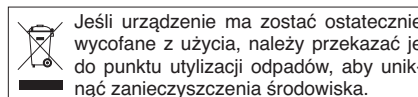
Urządzenie jest zasilane napięciem bezpośrednim 8 V. Do urządzenia można podłączyć miernik natężenia pola, wskaźnik LED sygnalizujący otrzymanie sygnału nośnego, oraz regulator wyciszania.

2 Bezpieczeństwo użytkownika

- Urządzenie spełnia wymogi normy o zgodności elektromagnetycznej 2014/30/WE. Aby urządzenie nadal spełniało powyższe wymogi podczas pracy, należy je zamontować w ekranowanej obudowie, oraz należy podłączyć wyjście audio ekranowanym kablem. Jeśli urządzenie nie będzie spełniało wymogów normy o zgodności elektromagnetycznej, oświadczenie o zgodności z ową normą przestanie obowiązywać.
- Należy chronić urządzenie przed działaniem

wody, wilgoci oraz wysokiej temperatury (dopuszczalna temperatura otoczenia pracy to 0–40 °C).

- Producent ani dostawca nie ponoszą odpowiedzialności za wyniki szkody (uszkodzenie sprzętu lub obrażenia użytkownika), jeśli urządzenie było używane niezgodnie z przeznaczeniem, jeśli zostało nieodpowiednio podłączone, lub jeśli było poddawane nieautoryzowanym naprawom.



Jeśli urządzenie ma zostać ostatecznie wycofane z użycia, należy przekazać je do punktu utylizacji odpadów, aby uniknąć zanieczyszczenia środowiska.

3 Podłączenie urządzenia, przygotowanie do pracy

- Należy połączyć moduł przez gniazdo 6-pinowe (4), zob. rys. 1:

Piny jak na rys. 1	Funkcja
1	uziemienie
2	wyjście audio
3	zewnątrzny regulator wyciszania
4	wskaźnik LED sygnału nośnego
5	miernik natężenia pola
6	napięcie robocze +8 V, 90 mA

- Aby regulować próg wyciszania za pomocą zewnętrznego potencjometru, należy połączyć

3 komponenty zaznaczone linią przerywaną na rys. 1 i ustawić mikroprzełącznik SQ (2) w dolnej pozycji "off".

Aby regulować próg wyciszania za pomocą wbudowanego potencjometru (3), **nie wolno** podłączać trzech komponentów zaznaczonych linią przerywaną! Mikroprzełącznik SQ ma się znajdować w górnej pozycji ON.

- Należy podłączyć do gniazda (1) antenę o odpowiedniej częstotliwości odbiorczej.
- Należy ustawić mikroprzełącznik TONE (2) w pozycji ON, aby wyciszyć trzaski podczas włączania i wyłączenia urządzenia.
- Aby ustawić próg wyciszania, należy włączyć nadajnik. Należy ustawić zewnętrzny potencjometr do regulacji progu wyciszania (P1) lub wbudowany potencjometr (3), aż zapali się podłączony wskaźnik LED (LD1).

4 Dane techniczne

Częstotliwość odbiorcza

TXS-820M: 863,05 MHz
TXS-822M: 864,80 MHz

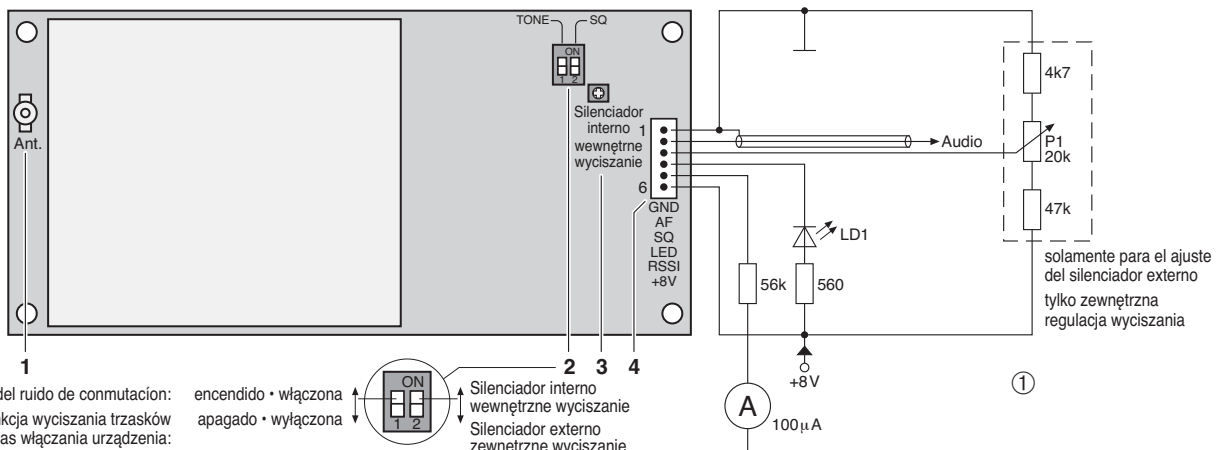
System odbiorczy: non-diversity

Wyjście audio: maks. 1,5 V

Napięcie robocze: 8 V_{DC}, 90 mA

Wymiary: 120 x 15 x 57 mm

Z zastrzeżeniem możliwości zmian.



Muting del ruido de conmutación: encendido • włączona
Función wyciszania trzasków: apagado • wyłączona
podczas włączania urządzenia: