



Stage Line®

PAR 36-PUNKTSTRAHLERGEHÄUSE

PAR 36 SPOTLIGHT HOUSING

BOITIER DE PROJECTEUR SPOT PAR 36

CUSTODIA DI PROIETTORE SPOT PAR 36



PAR-36/CR

Bestell-Nr. 38.1620

PAR-36/SW

Bestell-Nr. 38.0960



BEDIENUNGSANLEITUNG • INSTRUCTION MANUAL • MODE D'EMPLOI
ISTRUZIONI PER L'USO • GEBRUIKSAANWIJZING
MANUAL DE INSTRUCCIONES • BRUGSANVISNING • BRUKSANVISNING • KÄYTTÖOHJE

D **Bevor Sie einschalten ...**

Wir wünschen Ihnen viel Spaß mit Ihrem neuen Gerät von „img Stage Line“. Bitte lesen Sie vor dem Gebrauch zu Ihrer eigenen Sicherheit diese Bedienungsanleitung und heben Sie sie für ein späteres Nachlesen auf.

Der deutsche Text beginnt auf Seite 4.

F **Avant toute mise en service ...**

Nous vous remercions d'avoir choisi un appareil "img Stage Line" et vous prions de lire cette notice avant l'utilisation. Conservez la notice pour pouvoir vous y reporter ultérieurement.

La version française commence à la page 8.

NL **Voordat u inschakelt ...**

Wij wensen u veel plezier met uw nieuw toestel van "img Stage Line". Lees voor uw eigen veiligheid deze handleiding, alvorens het toestel in gebruik te nemen. Bewaar de handleiding voor latere raadpleging.

De nederlandstalige tekst begint op pagina 12.

DK **Før anlægget tændes ...**

Vi ønsker Dem god fornøjelse med Deres nye apparat fra "img Stage Line". Af sikkerhedsmæssige årsager anbefales det, at nærværende vejledning læses før brug af apparatet. Gem venligst denne betjeningsvejledning til senere brug.

Den danske tekst starter på side 16.

FIN **Ennen kytkemistä ...**

Toivomme että saat paljon hyötyä ja iloa uudesta "img Stage Line" laitteestasi. Lue nämä ohjeet ennen käyttöä. Ole hyvä ja säilytä käyttöohjeet myöhempää tarvetta varten.

Suomenkielinen teksti alkaa sivulta yhdeksän 20.

GB **Before you switch on ...**

We wish you much pleasure with your new unit by "img Stage Line". Please read these operating instructions for your own safety prior to operating the unit and keep them for later use.

The English text starts on page 6.

I **Prima di accendere ...**

Vi auguriamo buon divertimento con il Vostro nuovo apparecchio "img Stage Line". Per Vostra sicurezza, Vi preghiamo di leggere attentamente le seguenti istruzioni prima dell'uso. Conservate le istruzioni per poterle consultare anche in futuro.

Il testo italiano comincia a pagina 10.

E **Antes de la conexión ...**

Le agradecemos haber escogido un aparato "img Stage Line" y le invitamos a leer el manual de instrucciones, antes de cualquier utilización. Por favor, guarde el manual de instrucciones para una futura utilización.

La versión española comienza en la página 14.

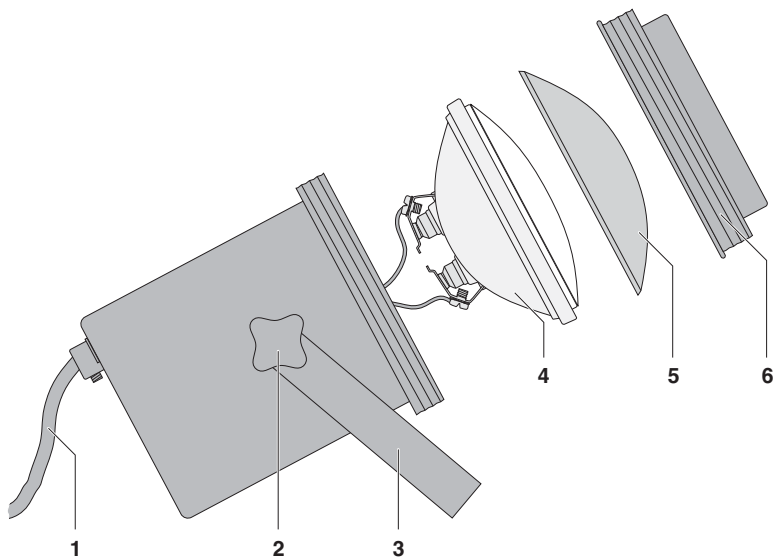
S **Förskrift**

Vi önskar dig mycket nöje med din nya enheten från "img Stage Line". Läs gärna instruktionerna för din egen säkerhet innan du använder enheden. Spara instruktionerna för framtida användning.

Den svenska texten finns på sidan 18.

 **Stage Line**[®]

www.imgstageline.com



- D** Lampenwechsel
- GB** Lamp replacement
- F** Remplacement de la lampe
- I** Sostituzione della lampada
- NL** Vervanging van de lamp
- E** Cambio de la lámpara
- DK** Udskiftning af lyskilde
- S** Byte av lampa
- FIN** Lampun asennus

Auf der ausklappbaren Seite 3 finden Sie alle beschriebenen Bedienelemente und Anschlüsse.

1 Übersicht der Bedienelemente

- 1 Netzkabel zum Anschluss an eine Netzsteckdose (230 V~/50 Hz)
- 2 Knebelschraube zum Einstellen der Neigung
- 3 Montagebügel
- 4 PAR36-Lampe mit 6 V/max. 30 W, Sockel: 2 x Schraube (nicht im Lieferumfang enthalten)
- 5 FarbfILTER, z. B. LEF-36SET (nicht im Lieferumfang enthalten)
- 6 Schraubkappe für das Lampenfach

2 Einsatzmöglichkeiten

Das Punktstrahlergehäuse ist sowohl für den professionellen Einsatz (z. B. Diskothek, Schaufenster) als auch für den privaten Gebrauch im Partykeller geeignet. In Kombination mit einer Spiegelkugel erzeugt der Punktstrahler Disco-Lichteffekte, die eine besondere Party-Atmosphäre schaffen.

3 Hinweise für den sicheren Gebrauch

Dieses Gerät entspricht allen relevanten Richtlinien der EU und ist deshalb mit **CE** gekennzeichnet.

WARNUNG



Das Gerät wird mit lebensgefährlicher Netzspannung versorgt (230 V~). Nehmen Sie deshalb niemals selbst Eingriffe am Gerät vor, die nicht in dieser Anleitung beschrieben sind. Durch unsachgemäßes Vorgehen besteht die Gefahr eines elektrischen Schlages.

Beachten Sie auch die folgenden Punkte:

- Verwenden Sie das Gerät nur im Innenbereich. Schützen Sie es vor Tropf- und Spritzwasser, hoher Luftfeuchtigkeit und Hitze (zulässiger Einsatztemperaturbereich 0–40 °C).
- Nehmen Sie das Gerät nicht in Betrieb, bzw. ziehen sie sofort den Netzstecker aus der Steckdose, wenn:
 1. sichtbare Schäden am Gerät oder am Netzkabel vorhanden sind,
 2. nach einem Sturz oder Ähnlichem der Verdacht auf einen Defekt besteht,
 3. Funktionsstörungen auftreten.
 Geben Sie das Gerät in jedem Fall zur Reparatur in eine Fachwerkstatt.
- Ein beschädigtes Netzkabel darf nur durch eine Fachwerkstatt ersetzt werden.
- Ziehen Sie den Netzstecker nie an der Zuleitung aus der Steckdose, fassen sie immer am Stecker an.
- Verwenden Sie für die Reinigung nur ein trockenes, weiches Tuch, auf keinen Fall Wasser oder Chemikalien.
- Wird das Gerät zweckentfremdet, nicht sicher montiert, falsch bedient oder nicht fachgerecht repariert, kann keine Haftung für daraus resultierende Sach- oder Personenschäden und keine Garantie für das Gerät übernommen werden.



Soll das Gerät endgültig aus dem Betrieb genommen werden, übergeben Sie es zur umweltgerechten Entsorgung einem örtlichen Recyclingbetrieb.

4 Lampe einsetzen

Das Punktstrahlergehäuse wird ohne Lampe geliefert. Benötigt wird eine PAR36-Lampe mit 6V/max. 30W und einem Sockel mit Schraubanschluss. Als passende Lampe eignet sich z.B. HLT-6/30 aus dem Programm von „img Stage Line“.

WARNUNG



Ziehen Sie vor dem Einsetzen bzw. Herausnehmen der Lampe unbedingt den Netzstecker!

- Da die Lampe im Betrieb sehr heiß wird, lassen Sie sie nach Betrieb des Gerätes erst abkühlen (Abkühlzeit mindestens 5 Minuten), bevor Sie sie auswechseln.
- Auf keinen Fall darf eine Lampe mit einer höheren Leistungsangabe als 30W verwendet werden.

- 1) Zum bequemen Einsetzen der Lampe das Strahlergehäuse so aufstellen, dass es vom Montagebügel (3) gestützt wird (siehe Abbildung). Dazu die beiden Knebelschrauben (2) etwas lösen, den Montagebügel in die gewünschte Stellung bringen und die Knebelschrauben wieder anziehen.
- 2) Die Schraubkappe (6) abdrehen.
- 3) Bei einem Lampenwechsel den ggf. aufgesetzten Farbfilter (5) abnehmen und die alte Lampe vorsichtig aus dem Gehäuse herausheben. Die zwei Schraubverbindungen, die den elektrischen Kontakt zwischen dem Lampensockel und dem Anschlusskabel der Lampenfassung herstellen, lösen. Die alte Lampe entfernen.
- 4) Die neue Lampe einsetzen: Die beiden Schrauben am Lampensockel etwas lösen, unter jede Schraube je einen Kabelschuh des Anschlusskabels festklemmen und die beiden Schrauben wieder fest anziehen. Die Lampe vorsichtig in das Strahlergehäuse setzen.

- 5) Bei Verwendung eines Farbfilters (5), z.B. LEF-36SET von „img Stage Line“, diesen auf die Lampe setzen und die Schraubkappe (6) wieder aufschrauben.



5 Inbetriebnahme

- 1) Mit einer Lichtstrahler-Halterung bzw. einer stabilen Montageschraube das Gerät über den Montagebügel (3) am gewünschten Ort, z.B. an einer Lichtstrahlertraverse oder auf einem Stativ, befestigen.

Das Gerät muss fachgerecht und sicher montiert werden. Wird es als schwebende Last über Personen installiert, muss es zusätzlich gesichert werden (z.B. durch ein Fangseil am Montagebügel; das Fangseil so befestigen, dass der Fallweg des Gerätes nicht mehr als 20 cm betragen kann).

- 2) Zum Ausrichten des Gerätes die beiden Knebelschrauben (2) am Montagebügel lösen, die gewünschte Neigung des Gerätes einstellen und die Knebelschrauben wieder anziehen.
- 3) Den Stecker des Netzkabels (1) in eine Steckdose (230V~/50Hz) stecken. Bei Anschluss an die Stromversorgung ist der Strahler eingeschaltet.
- 4) Zum Ausschalten des Gerätes den Netzstecker ziehen.

6 Technische Daten

Spannungsversorgung: 230V~/50Hz/40VA

Leuchtmittel: PAR36-Lampe
(6V/max. 30W;
Sockel: 2 x Schraube)

Abmessungen: . . . Ø 120 mm x 160 mm

Gewicht: 1,2kg

Änderungen vorbehalten.

All operating elements and connections described can be found on the fold-out page 3.

1 Operating Elements

- 1 Mains cable for the connection to a mains socket (230 V~/50 Hz)
- 2 Knob screw for adjusting the inclination
- 3 Mounting bracket
- 4 PAR 36 lamp with 6 V/30 W max., base: 2 × screw (not included in the delivery)
- 5 Colour filter, e. g. LEF-36SET (not included in the delivery)
- 6 Screw cover for the lamp compartment

2 Applications

The spotlight housing is suitable for professional applications (e. g. discothèque, shop-window) as well as for private party applications. In combination with a mirror ball the spotlight produces disco light effects which create a special party atmosphere.

3 Safety Notes

This unit corresponds to all relevant directives of the EU and is therefore marked with **CE**.

WARNING The unit is supplied with hazardous mains voltage (230 V~). Never make any modifications on the unit not described in this instruction manual. Inexpert handling may cause an electric shock hazard.



It is necessary to observe in any case the following items:

- The unit is suitable for indoor use only. Protect it against dripping water and splash water, high air humidity, and heat (admissible ambient temperature range 0–40 °C).

- Do not set the unit into operation, or immediately disconnect the mains plug from the mains socket if:

1. damage can be seen at the unit or mains cable,
2. a defect might have occurred after a drop or similar accident,
3. there are malfunctions.

The unit must in any case be repaired by authorized personnel.

- A damaged mains cable must only be replaced by authorized personnel.
- Never pull the mains cable when disconnecting the mains plug from the socket, always seize the plug!
- For cleaning only use a dry, soft cloth. Never use any chemicals or water.
- No guarantee claims for the unit and no liability for any resulting personal damage or material damage will be accepted if the unit is used for other purposes than originally intended, if it is not safely mounted, not correctly operated, or not repaired in an expert way.

• Important for U.K. Customers!

The wires in this mains lead are coloured in accordance with the following code:

green/yellow = earth

blue = neutral

brown = live

As the colours of the wires in the mains lead of this appliance may not correspond with the coloured markings identifying the terminals in your plug, proceed as follows:

1. The wire which is coloured green and yellow must be connected to the terminal in the plug which is marked with the letter E or by the earth symbol \perp or coloured green or green and yellow.
2. The wire which is coloured blue must be connected to the terminal which is marked with the letter N or coloured black.
3. The wire which is coloured brown must be connected to the terminal which is marked with the letter L or coloured red.

Warning!

This appliance must be earthed.



If the unit is to be put out of operation definitively, take it to a local recycling plant for a disposal which is not harmful to the environment.

4 Installing the Lamp

The spotlight housing is supplied without lamp. A PAR36 lamp of 6 V/30 W max. with a base with screw connection is required. As a matching lamp, the halogen lamp HLT-6/30 of the range "img Stage Line" is recommended.

WARNING



Prior to installing or removing the lamp disconnect the mains plug in any case!

- As the lamp becomes very hot during operation, at first let it cool down after operation of the unit (cooling down time at least 5 minutes) before replacing it.
 - Never use a lamp with a higher wattage than 30 W.
- 1) For easy installing of the lamp place the spotlight housing so that it is supported by the mounting bracket (3) [see figure]. For this purpose, slightly release the two knob screws (2), place the mounting bracket into the desired position, and tighten the knob screws again.
 - 2) Turn off the screw cover (6).
 - 3) For a lamp replacement remove the colour filter (5) in case it has been placed on the lamp, and take the old lamp carefully out of the housing. Release the two screw connections which make the electrical contact between the lamp base and the connection cable of the lampholder. Remove the old lamp.
 - 4) Install the new lamp: slightly release the two screws at the lamp base, tightly clamp one cable lug each of the connection cable below each screw, and re-

tighten the two screws. Carefully place the lamp into the spotlight housing.

- 5) If a colour filter (5), e.g. LEF-36SET from "img Stage Line", is used, place same on the lamp, and screw on the screw cover (6) again.

5 Setting into Operation

- 1) Fix the unit via the mounting bracket (3) with a support for light radiating units or a stable mounting screw to the desired place, e.g. to a cross arm for lighting units or a stand.

The unit must be mounted in a safe and expert way. If it is installed as a suspended load above persons, it must additionally be secured (e.g. by a safety rope at the mounting bracket; fix the safety rope in such a way that the maximum falling distance of the unit is 20 cm).

- 2) For aligning the unit release the two knob screws (2) at the mounting bracket, adjust the desired inclination of the unit, and retighten the knob screws.
- 3) Connect the plug of the mains cable (1) to a mains socket (230 V~/50 Hz). With connection to the power supply the spotlight is switched on.
- 4) For switching off the unit disconnect the mains plug.

6 Specifications

Voltage supply: . . . 230 V~/50 Hz/40 VA

Lamp insert: PAR36 lamp
(6 V/30 W max.;
base: 2 × screw)

Dimensions: Ø 120 mm × 160 mm

Weight: 1.2 kg

Subject to technical modification.

Vous trouverez sur la page 3, dépliable, les éléments et branchements décrits.

1 Eléments

- 1 Cordon secteur à relier à une prise secteur 230 V~/50 Hz
- 2 Vis de réglage de l'orientation du projecteur
- 3 Etrier de montage
- 4 Lampe PAR36, 6V/30W max., culot : 2 x vis (non livrée)
- 5 Filtre de couleur, p. ex. LEF-36SET (non livrée)
- 6 Capot du compartiment lampe, à visser

2 Possibilités d'utilisation

Le boîtier de projecteur spot est conçu aussi bien pour une utilisation professionnelle (p. ex. en discothèque, dans une vitrine) que pour une utilisation personnelle dans des soirées. Combiné à une boule à facettes, le projecteur génère des effets lumineux contribuant à créer une ambiance agréable.

3 Conseils d'utilisation et de sécurité

Cet appareil répond à toutes les directives nécessaires de l'Union Européenne et porte donc le symbole **CE**.

AVERTISSEMENT L'appareil est alimenté



par une tension dangereuse en 230 V~. Ne faites jamais de modifications sur l'appareil

qui ne sont pas décrites dans ce mode d'emploi, vous pourriez faire une mauvaise manipulation et subir une décharge électrique.

Respectez scrupuleusement les points suivants :

- Cet appareil n'est conçue que pour une utilisation en intérieur. Protégez-la des éclaboussures, de tout type de projections d'eau, de l'humidité et de la chaleur (température ambiante admissible 0–40 °C).
- Ne faites pas fonctionner l'appareil et débranchez-le immédiatement lorsque :
 1. des dommages apparaissent sur l'appareil ou sur le cordon secteur.
 2. après une chute ou un cas similaire, vous avez un doute sur l'état de l'appareil.
 3. des dysfonctionnements apparaissent. Seul un technicien spécialisé peut effectuer les réparations nécessaires.
- Seul un technicien spécialisé a le droit de remplacer le câble secteur défectueux.
- Ne débranchez jamais l'appareil en tirant sur le cordon secteur ; retirez toujours le cordon secteur en tirant la fiche.
- Pour le nettoyer, utilisez un chiffon sec et doux, en aucun cas, de produits chimiques ou d'eau.
- Nous déclinons toute responsabilité en cas de dommages matériels ou corporels résultants si l'appareil est utilisé dans un but autre que celui pour lequel il a été conçu, s'il n'est pas monté d'une manière sûre, correctement utilisé ou n'est pas réparé par une personne habilitée, en outre, la garantie deviendrait caduque.



Lorsque l'appareil est définitivement retiré du service, vous devez le déposer dans une usine de recyclage adaptée pour contribuer à son élimination non polluante.

4 Mise en place des lampes

Le boîtier de projecteur spot est livré sans lampe ; vous devez utiliser une lampe de type PAR 36, 6 V/30 W max. avec culot à vis. La lampe HLT-6/30 de la gamme "img Stage Line" est très bien adaptée.

AVERTISSEMENT



Débranchez impérativement l'appareil avant d'insérer ou de retirer la lampe !

- Laissez toujours refroidir la lampe (5 minutes au moins) avant de la remplacer.
 - En aucun cas, il ne faut utiliser une lampe avec une puissance supérieure à 30 W.
- 1) Pour pouvoir insérer plus facilement la lampe, positionnez l'étrier de montage (3) comme indiqué sur le schéma. Pour ce faire, desserrez les deux vis (2) un peu, réglez le positionnement puis revissez.
 - 2) Dévissez le couvercle (6).
 - 3) Pour remplacer une lampe, retirez le filtre (5) si nécessaire puis retirez avec précaution la lampe en place. Desserrez les deux vis qui assurent le contact électrique entre le culot de la lampe et le cordon de liaison de la douille. Retirez l'ancienne lampe.
 - 4) Insérez la nouvelle lampe : desserrez un peu les deux vis sur le culot de la lampe, fixez sous chaque vis une des fourches du câble de branchement puis revissez. Placez la lampe dans le boîtier avec précaution.
 - 5) Si vous souhaitez utiliser un filtre de couleur (5), p. ex. LEF-36SET de "img Stage Line", placez-le sur la lampe et revissez le couvercle (6).

5 Fonctionnement

- 1) Fixez le projecteur via l'étrier de montage (3) à l'aide d'une grosse vis de fixation ou d'un support pour projecteur à l'endroit souhaité. Vous pouvez le positionner sur un pied de lumière, un portique.

L'appareil doit être monté de manière professionnelle et sûre. Si l'appareil doit être suspendu au-dessus de personnes, il doit être en plus assuré (p. ex. avec une corde de sécurité sur l'étrier de montage ; fixez la corde de telle sorte que la distance de chute de l'appareil ne puisse pas être supérieure à 20 cm).

- 2) Pour orienter le projecteur, desserrez les deux vis un peu (2), donnez l'orientation voulue puis revissez.
- 3) Reliez le cordon secteur (1) au secteur 230 V~/50 Hz ; dès que l'appareil est relié au secteur, il est allumé.
- 4) Pour éteindre l'appareil, débranchez-le.

6 Caractéristiques techniques

Tension d'alimentation : 230 V~/50 Hz/40 VA

Lampe : PAR 36
(6 V/30 W max. ;
culot: 2 vis)

Dimensions : Ø 120 mm x 160 mm

Poids : 1,2 kg

Tout droit de modification réservé.

I A pagina 3, se aperta completamente, vedrete sempre gli elementi di comando e i collegamenti descritti.

1 Panoramica dei comandi

- 1 Cavo rete per 230 V~/50 Hz
- 2 Manopola per regolare l'inclinazione
- 3 Staffa di montaggio
- 4 Lampada PAR36 a 6 V/30 W max., zoccolo: 2 x vite (non in dotazione)
- 5 Filtro di colore, p. es. LEF-36SET (non in dotazione)
- 6 Cappuccio a vite

2 Possibilità d'impiego

La custodia di proiettore spot è stata realizzata per l'uso professionale (p. es. in discoteca, in vetrine), ma anche per l'uso privato. In combinazione con una sfera a specchi si possono produrre effetti di luce che creano una particolare atmosfera da party.

3 Avvertenze di sicurezza

Quest'apparecchio è conforme a tutte le direttive rilevanti dell'UE e pertanto porta la sigla **CE**.

AVVERTIMENTO



L'apparecchio funziona con pericolosa tensione di rete (230 V~). Non intervenire mai al suo interno al di fuori delle operazioni descritte nelle presenti istruzioni. La manipolazione scorretta può provocare delle scariche pericolose.

Si devono osservare assolutamente i seguenti punti:

- Far funzionare l'apparecchio solo all'interno di locali. Proteggerlo dall'acqua gocciolante e dagli spruzzi d'acqua, da alta umidità dell'aria e dal calore (temperatura d'impiego ammessa fra 0 e 40 °C).
- Non mettere in funzione il proiettore o staccare subito l'alimentazione se:
 1. il proiettore o il cavo rete presentano dei danni visibili;
 2. dopo una caduta o dopo eventi simili sussiste il sospetto di un difetto;
 3. il proiettore non funziona correttamente.

Per la riparazione rivolgersi sempre ad una officina competente.

- Il cavo rete, se danneggiato, deve essere sostituito solo da un laboratorio autorizzato.
- Staccare il cavo rete afferrando la spina, senza tirare il cavo.
- Per la pulizia usare solo un panno morbido, asciutto; non impiegare in nessun caso prodotti chimici o acqua.
- Nel caso d'uso improprio, di montaggio insicuro, d'impiego scorretto o di riparazione non a regola d'arte dell'apparecchio, non si assume nessuna responsabilità per eventuali danni consequenziali a persone o a cose e non si assume nessuna garanzia per l'apparecchio.



Se si desidera eliminare l'apparecchio definitivamente, consegnarlo per lo smaltimento ad un'istituzione locale per il riciclaggio.

4 Inserire la lampada

La custodia di proiettore spot viene consegnato senza lampada. È richiesto una lampada PAR-36 a 6 V/30 W max. con zoccolo a vite, per esempio HLT-6/30 del programma della "img Stage Line".

AVVERTIMENTO



Prima di sostituire la lampada staccare la spina dalla rete!

- Dato che durante il funzionamento la lampada si riscalda moltissimo, occorre farla raffreddarsi prima della sostituzione (per lo meno per 5 minuti).
 - In nessun caso usare una lampada con potenza superiore a 30 W.
- 1) Per facilitare la sostituzione, collocare la custodia in modo tale che sia appoggiata sulla staffa di montaggio (3) [vedi figura]. A tale scopo allentare leggermente le due manopole (2), portare la staffa di montaggio nella posizione desiderata e stringere di nuovo le manopole.
 - 2) Svitare il cappuccio a vite (6).
 - 3) Togliere il filtro di colore (5) – se presente – e sfilare la lampada con delicatezza dalla custodia. Allentare le due viti che garantiscono il contatto elettrico fra lo zoccolo e il cavo di collegamento e mettere da parte la vecchia lampada.
 - 4) Inserire la nuova lampada. Allentare leggermente le due viti sullo zoccolo e inserire sotto ogni vite uno dei due capicorda del cavo di collegamento. Quindi stringere di nuovo le viti. Inserire la lampada con delicatezza nella custodia.
 - 5) Se si usa un filtro di colore (5), p. es. LEF-36SET della "img Stage Line", applicarlo sulla lampada e riavvitare il cappuccio (6).

5 Messa in funzione

- 1) Fissare l'apparecchio con la staffa di montaggio (3) nel punto desiderato, p. es. ad una traversa per proiettori o su un treppiede, servendosi di un supporto per proiettori o di una robusta vite di montaggio.

L'apparecchio deve essere montato a regola d'arte e in modo sicuro. Se viene installato in modo sospeso sopra delle persone è richiesto un sistema di sicurezza supplementare (p. es. per mezzo di una fune di trattenuta fissata alla staffa di montaggio; fissare la fune in modo tale che la caduta dell'apparecchio non possa superare i 20 cm).

- 2) Per regolare l'orientamento del proiettore allentare le due manopole (2) sulla staffa di montaggio, impostare l'inclinazione desiderata e stringere di nuovo le manopole.
- 3) Inserire la spina del cavo rete (1) in una presa di rete (230 V~/50 Hz). Con il collegamento alla tensione di alimentazione, il proiettore è acceso.
- 4) Per spegnere l'unità occorre staccare la spina dalla presa.

6 Dati tecnici

Alimentazione: . . . 230 V~/50 Hz/40 VA

Lampada: lampada PAR36
(6V/30W max.;
zoccolo con 2 viti)

Dimensioni: Ø 120 mm × 160 mm

Peso: 1,2 kg

Con riserva di modifiche tecniche.

Op de uitklapbare pagina 3 vindt u een overzicht van de bedieningselementen en de aansluitingen.

1 Overzicht van bedieningselementen

- 1 Netsnoer voor aansluiting op een stopcontact (230 V~/50 Hz)
- 2 Vleugelschroef voor instelling van de hellingshoek
- 3 Montagebeugel
- 4 Lamp PAR 36 met 6 V/30 W max., lampvoet: 2 x schroef (niet meegeleverd)
- 5 Kleurenfilter, b.v. LEF-36SET (niet meegeleverd)
- 6 Schroefkap voor het lampencompartiment

2 Toepassingen

De puntspotbehuizing is zowel voor professioneel gebruik (b.v. in discotheken of etalages) als voor privé-gebruik geschikt. Gecombineerd met een spiegelbol genereert de puntspot disco-lichteffecten, die een speciale party-sfeer creëren.

3 Veiligheidsvoorschriften

Dit apparaat is in overeenstemming met alle relevante EU-Richtlijnen en is daarom met **CE** gekenmerkt.

WAARSCHUWING De netspanning (230 V~) van het apparaat is levensgevaarlijk. Open het toestel nooit op een wijze die niet in deze handleiding is beschreven, want door onzorgvuldige ingrepen loopt u het risico van elektrische schokken.



Let eveneens op het volgende:

- Het toestel is enkel geschikt voor gebruik binnenshuis. Vermijd druipe- en spatwater, uitzonderlijk warme plaatsen en plaatsen met een hoge vochtigheid (toegestaan omgevingstemperatuurbereik: 0–40 °C).
- Schakel het toestel niet in resp. trek onmiddellijk de stekker uit het stopcontact, wanneer:
 1. het toestel of het netsnoer zichtbaar beschadigd zijn,
 2. er een defect zou kunnen optreden nadat het toestel bijvoorbeeld gevallen is,
 3. het toestel slecht functioneert.
 Het apparaat moet in elk geval hersteld worden door een gekwalificeerd vakman.
- Een beschadigd netsnoer mag enkel door een gekwalificeerd persoon hersteld worden.
- Trek de stekker nooit met het snoer uit het stopcontact, maar met de stekker zelf.
- Gebruik voor de reiniging uitsluitend een droge, zachte doek. Gebruik in geen geval chemicaliën of water.
- In geval van ongeoorloofd of verkeerd gebruik, verkeerde montage, foutieve bediening of van herstelling door een niet-gekwalificeerd persoon vervalt de garantie en de verantwoordelijkheid voor hieruit resulterende materiële of lichamelijke schade.



Wanneer het toestel definitief uit bedrijf genomen wordt, bezorg het dan voor milieuvriendelijke verwerking aan een plaatselijk recycling-bedrijf.

4 De lamp aanbrengen

De puntspotbehuizing wordt zonder lamp geleverd. U hebt een lamp PAR 36 van 6V/30W max. met een lampvoet met schroeffitting nodig. Een geschikte lamp hiervoor is de HLT-6/30 uit het programma van "img Stage Line".

WAARSCHUWING Alvorens de lamp aan



te brengen resp. te verwijderen, dient u in elk geval de stekker uit het stopcontact te trekken!

- Omdat lamp tijdens het gebruik zeer warm wordt, laat u de lamp na gebruik van het apparaat eerst afkoelen (afkoeltijd van minstens 5 minuten), alvorens ze te vervangen.
- Gebruik in geen geval een lamp met een vermogen van meer dan 30W.

- 1) Om de lamp makkelijk aan te brengen, plaatst u de spotbehuizing zo, dat deze door de montagebeugel (3) ondersteund wordt (zie figuur). Draai hiervoor beide vleugelschroeven (2) een beetje los, plaats de montagebeugel in de gewenste stand en draai de vleugelschroeven weer vast.
- 2) Draai de schroefkap (6) los.
- 3) Neem bij de vervanging van de lampen de eventueel gebruikte kleurenfilter (5) weg en neem de oude lamp voorzichtig uit de behuizing. Draai de twee schroefverbindingen los die het elektrische contact vormen tussen de lampvoet en het aansluitsnoer van de lampfitting. Verwijder de oude lamp.
- 4) Breng de nieuwe lamp aan: Draai beide schroeven van de lampvoet iets losser, klem onder elke schroef telkens een kabelschoen van het aansluitsnoer vast en draai beide schroeven weer vast. Plaats de lamp voorzichtig in de spotbehuizing.

- 5) Bij gebruik van een kleurenfilter (5), b.v. LEF-36SET van "img Stage Line", plaatst u deze op de lamp en brengt u opnieuw de schroefkap (6) aan.



5 Ingebruikname

- 1) Bevestig het toestel met een spotlichthouder resp. een stabiele montage-schroef via de montagebeugel (3) op de gewenste plaats, bv. aan een spotbalk of op een statief.

Het apparaat moet deskundig en veilig worden gemonteerd. Indien het apparaat als zwevende last boven personen wordt geïnstalleerd, moet het bijkomend worden beveiligd (b.v. door een hijskabel). Bevestig de hijskabel zo dat het apparaat niet meer dan 20 cm kan vallen.

- 2) Om het apparaat precies te richten, draait u beide vleugelschroeven (2) van de montagebeugel los, kantelt u het apparaat in de gewenste positie en draait u de schroeven weer vast.
- 3) Plug de stekker van het netsnoer (1) in een stopcontact (230 V~/50 Hz). Bij aansluiting op voedingsspanning is de spot ingeschakeld.
- 4) Trek de stekker uit het stopcontact om het toestel uit te schakelen.

6 Technische gegevens

Voedingsspanning: 230 V~/50 Hz/40 VA

Verlichting: PAR 36-lamp
(6 V/30 W max.;
lampvoet: 2 x schroef)

Afmetingen: Ø 120 mm x 160 mm

Gewicht: 1,2 kg

Wijzigingen voorbehouden.

E Puede encontrar todos los elementos de funcionamiento y las conexiones que se describen en la página 3 desplegable.

1 Elementos de operación

- 1 Cable de red para la conexión a una toma de red (230 V~/50 Hz)
- 2 Tornillo de muletilla para ajustar la inclinación
- 3 Soporte de montaje
- 4 PAR-36 lámpara, 6 V/30 W max., zócalo: 2 x tornillo (no entregada)
- 5 Filtro de color, p. ej. LEF-36SET (no entregada)
- 6 Tapa roscada para el compartimiento lámpara

2 Posibilidades de utilización

La carátula del proyector (spotlight) está adaptado para el uso profesional (por ejemplo en discoteca, escaparate) así como el uso privado. Combinado a una bola con espejos, produce efectos luminosos de discoteca contribuyendo a un ambiente especialmente agradable.

3 Notas de seguridad

Esta unidad cumple con todas las directivas relevantes de la UE y por lo tanto está marcada con el símbolo **CE**.

ADVERTENCIA La unidad se alimenta con una tensión peligrosa de 230 V~. Nunca haga ninguna modificación en la unidad que no esté descrita en este manual. Una manipulación inexperta puede causar una descarga eléctrica.



Respetar también los puntos siguientes:

- El aparato está fabricado solo para una utilización en interior. Protégelo de cualquier tipo de proyección de agua, de salpicaduras, de la humedad y del calor (temperatura de funcionamiento autorizada: 0–40 °C).
- No hacer funcionar el aparato o desconectarlo inmediatamente de la red cuando:
 1. daños aparecen sobre el aparato o en el cable de red,
 2. después una caída o accidente parecido, el equipo pueda estar dañado,
 3. disfunciones aparecen.Sólo un técnico especializado puede efectuar las reparaciones necesarias.
- Sólo un técnico especializado tiene derecho a cambiar el cable de red defectuoso.
- No desconecte nunca el aparato tirando el cable de red, siempre saque la clavija del cable.
- Para limpiarlo, utilizar un trapo seco y suave, en ningún caso productos químicos o agua.
- No asumimos ninguna garantía ni responsabilidad en caso de daños personales o materiales resultantes si el aparato se utiliza con otro fin de aquel para el que ha sido fabricado, si no es montado de forma segura, si no es correctamente utilizado, o si no es reparado de manera apropiada.



Cuando el aparato está definitivamente retirado del circuito de distribución, se tiene que depositar dentro una fábrica de reciclaje adaptada.

4 Insertar la lámpara

La carátula del proyector está entregado sin lámpara; se tiene que utilizar una lámpara PAR36, 6 V/30 W max., con un zócalo con dos tornillos. La lámpara halógena HLT-6/30 de la gama "img Stage Line" sirve perfectamente.

ADVERTENCIA



¡Desconectar el aparato en todo caso de la red antes de insertar o retirar la lámpara!

- La lámpara se vuelve muy caliente durante su funcionamiento: dejarla refrescarla (5 minutos al menos) después del funcionamiento del aparato antes de reemplazar.
 - En ningún caso, debe utilizar una lámpara de potencia superior a 30 W.
- 1) Para insertar la lámpara fácilmente, colocar la carátula del proyector con la ayuda del soporte de montaje (3) [ver esquema]; para eso, destornillar los dos tornillos (2) un poco, ajustar la posición del soporte de montaje como deseado y atornillar.
 - 2) Destornillar la tapa roscada (6).
 - 3) Para cambiar una lámpara, quitar el filtro de color (5) si está ponido, y retirar con precaución la lámpara antigua de la carátula. Desapretar los dos tornillos que aseguran el contacto eléctrico entre el zócalo de la lámpara y el cable de conexión del casquete de la lámpara. Quitar la lámpara antigua.
 - 4) Insertar la nueva lámpara; desapretar un poco los dos tornillos del zócalo de la lámpara, fijar abajo de cada tornillo una horquilla del cable de conexión y atornillar los dos tornillos. Insertar con precaución la lámpara dentro a la carátula.

- 5) Si se usa un filtro de color (5), p.ej. LEF-36SET de "img Stage Line", ponerlo sobre la lámpara y atornillar la tapa roscada (6).

E

5 Funcionamiento

- 1) Fijar el aparato vía el soporte de montaje (3) con un tornillo de fijación seguro o de un soporte de modulador de luz al lugar deseado. Se puede instalar sobre un pie o una travesa para modulador de luz.

El aparato debe ser montado de manera segura por manos especializadas. Si es instalado de manera suspendida por encima de personas, debe ser asegurado adicionalmente (p.ej. con un cable de seguridad al soporte de montaje; fije el cable de seguridad de manera que la distancia de caída máxima del aparato sea de 20 cm).

- 2) Para orientar el aparato, destornillar los dos tornillos (2) al soporte de montaje, orientar el aparato como deseado y atornillar.
- 3) Conectar el cable de red (1) a la red 230 V~/50 Hz; una vez conectado a la alimentación, el aparato está encendido.
- 4) Para apagar el aparato, desconectarlo de la red.

6 Características técnicas

Alimentación: 230 V~/50 Hz/40 VA

Lámpara: PAR36 (6 V/30 W max.,
zócalo: 2 x tornillo)

Dimensiones: Ø 120 mm x 160 mm

Peso: 1,2 kg

Sujeto a modificaciones técnicas.

Slå venligst side 3 ud. De kan nu hele tiden se de beskrevne betjeningsfunktioner og tilslutninger.

1 Betjeningselementer

- 1 Netkabel for tilslutning til netspænding (230 V~/50 Hz)
- 2 Skrue for justering af hældningsvinkel
- 3 Monteringsbeslag
- 4 PAR36 lampe, 6 V/30 W max., 2 × skruefatning (medfølger ikke)
- 5 Farvefilter, f. eks. LEF-36SET (medfølger ikke)
- 6 Skruedæksel for lamperummet

2 Funktioner

Projektørhuset er egnet til professionelle formål (f. eks. til diskoteksbrug eller til belysning af udstillinger i butiksvinduer) samt til private formål. Når projektøren kombineres med en spejlkugle, frembringer den disco-lyseffekter, som giver en speciel atmosfære.

3 Vigtige sikkerhedsoplysninger

Denne enhed overholder alle relevante EU-direktiver, og er derfor mærket med **CE**.

ADVARSEL Enheden benytter livsfarlig netspænding (230 V~). Ved usagligt udførte reparationer kan der opstå betydelig fare for brugeren. Foretag aldrig modifikationer der ikke er beskrevet i denne brugervejledning. Enheden skal altid repareres af autoriseret personel.



Vær altid opmærksom på følgende:

- Enheden er kun beregnet til indendørs brug. Beskyt den mod vanddråber og -stænk, høj luftfugtighed og varme (tilladt omgivelsestemperatur 0–40 °C).
- Tag ikke enheden i brug eller tag straks stikket ud af stikkontakten i følgende tilfælde:
 1. hvis der er synlig skade på enheden eller netkablet.
 2. hvis der kan være opstået skade, efter at enheden er tabt eller lignende.
 3. hvis der forekommer fejlfunktion. Enheden skal altid repareres af autoriseret personel.
- Et beskadiget netkabel må kun repareres af autoriseret personel.
- Tag aldrig stikket ud af stikkontakten ved at trække i kablet, tag fat i selve stikket.
- Til rengøring må kun benyttes en tør, blød klud; der må under ingen omstændigheder benyttes kemikalier eller vand.
- Hvis enheden benyttes til andre formål, end den oprindeligt er beregnet til, hvis den monteres eller betjenes forkert, eller hvis den ikke repareres af autoriseret personel, omfattes eventuelle skader ikke af garantien.



Hvis enheden skal tages ud af drift for bestandigt, skal den bringes til en lokal genbrugsstation for bortskaffelse.

4 Installering af lyskilde

Projektørhuset leveres uden lyskilde. Der kræves en PAR 36 lyskilde på 6 V/30 W max. med fatning med skruetilslutning. Som et passende valg af lyskilde kan halogenlyskilden HLT-6/30 i serien fra "img Stage Line" anbefales.

ADVARSEL Før lyskilden installeres eller tages ud af enheden, skal stikket under alle omstændigheder tages ud af stikkontakten!



- Da lyskilden bliver meget varm under drift, skal den have lov til at køle ned efter brug af enheden (afkølingstid minimum 5 minutter), før den udskiftes.
- Undlad under alle omstændigheder at benytte lamper med større effekt end 30 W.

- 1) For let installering af lyskilden skal projektørhuset placeres på en sådan måde, at det understøttes af monteringsbeslaget (3) [se illustration]. For at gøre dette skal de to skruer (2) løsnes, hvorefter monteringsbeslaget kan placeres på det ønskede sted; fastgør herefter de to skruer igen.
- 2) Drej skruedækslet (6) af.
- 3) Hvis der er påsat et farvefilter (5) på lampen, skal dette fjernes før udskiftning. Løsn de to skruetilslutninger, som danner den elektriske forbindelse mellem fatningen og lampeholderens tilslutningskabel. Tag herefter forsigtigt den gamle lyskilde ud af huset.
- 4) Installér den nye lyskilde: løsn de to skruer på fatningen en smule, klem kabelskoene på hvert af de to tilslutningskabler fast under de to skruer og tilspænd de to skruer igen. Placer omhyggeligt lampen i projektørhuset.

- 5) Hvis der benyttes et farvefilter (5), f.eks. LEF-36SET fra "img Stage Line", skal dette placeres på lampen, hvorefter skruedækslet (6) skal fastskrues igen.

DK

5 Idrifttagning

- 1) Fastgør enheden ved hjælp af monteringsbeslaget (3) på det ønskede sted; enheden kan fastgøres til en holder for lysenheder, eller den kan ved hjælp af en stabil monteringskrue fastgøres til f.eks. en bro for lysenheder eller et stativ.

Fastgør enheden på en sikker måde. Hvis enheden installeres hængende over personer, bør den sikres med en sikkerhetswire. Fastgør sikkerhedswiren på en sådan måde, at enheden maksimalt kan falde 20 cm.

- 2) For at justere enhedens hældningsvinkel skal de to skruer (2) på monteringsbeslaget løsnes; justér herefter den ønskede hældningsvinkel for enheden og stram de to skruer igen.
- 3) Tilslut netkablets (1) stik til en stikkontakt (230 V~/50 Hz). Projektøren tændes, når den tilsluttes strømforsyning.
- 4) Tag stikket ud af stikkontakten, når der skal slukkes for enheden.

6 Tekniske specifikationer

Strømforsyning: . . . 230 V~/50 Hz/40 VA

Lyskilde: PAR 36 lampe
(6 V/30 W max.; fatning:
2 × skruematning)

Dimensioner: Ø 120 mm × 160 mm

Vægt: 1,2 kg

Ret til ændringer forbeholdes.

Alla beskrivna manöverreglage och anslutningar finns på den utvikbara sidan 3.

1 Funktioner

- 1 Elsladd för anslutning till elnätet (230 V~/50 Hz)
- 2 Ställskruv för inställning av lutning
- 3 Monteringsfästet
- 4 PAR36 lampa med 6 V/30 W max., sockel: 2 x skruv (lampa ingår inte vid leverans)
- 5 Färgfilter, t. ex. LEF-36SET (filter ingår inte vid leverans)
- 6 Skruvskydd för lamphuset

2 Användningsområden

Spotlight huset är lämpad för professionell användning (på t.ex. diskotek eller skyltfönster) samt privata fester. I kombination med en spegelboll kan ljuset spridas och skapa en optimal feststämning.

3 Säkerhetsföreskrifter

Enheten uppfyller relevanta Eu-direktiv och har därför försetts med symbolen **CE**.

WARNING



Enheten använder högspänning internt (230 V~). Överlåt all service till utbildad personal och gör inga egna ingrepp i enheten. All modifiering skall göras i enlighet med beskrivningen i instruktionsmanualen. Oaktsamhet kan leda till elskador och personskador.

Ge ovillkorligen akt på följande:

- Enheten är endast avsedd för inomhusbruk. Skydda enheten mot vätskor, hög luftfuktighet och hög värme (tillåten omgivningstemperatur 0–40 °C).
- Använd inte enheten eller tag omedelbart ut kontakten ur eluttaget om något av följande fel uppstår:
 1. Enheten eller elsladden har synliga skador.
 2. Enheten är skadad av fall e. d.
 3. Enheten har andra felfunktioner. All service skall ske på verkstad.
- En skadad elsladd skall endast bytas på verkstad.
- Drag inte ut kontakten genom att dra i sladden utan ta tag i kontaktkroppen.
- Rengör endast med en torr och mjuk trasa, använd aldrig kemikalier eller vatten vid rengöring.
- Om enheten används för andra ändamål än avsett, om den monteras eller används på fel sätt eller inte repareras av auktoriserad personal upphör alla garantier att gälla. I dessa fall tas inget ansvar för uppkommen skada på person eller materiel.



Om enheten skall kasseras bör den lämnas till återvinning.

4 Montering av lampan

Spotlight huset levereras utan lampa. En PAR36 lampa på 6V/30W max. med skruvanslutning behövs. Passande lampa HLT-6/30 finns i "img Stage Line" sortimentet.

VARNING



All montering/demontering av lampan skall ske med kontakten urtagen ur elurtaget av säkerhetsskäl!

- Lampan blir mycket varm vid användning, låt därför lampan kallna i minst 5 min. innan byte av lampan sker.
 - Använd inte lampor med högre effekt än 30W.
- 1) För enkel montering eller demontering av lampan, placera lamphuset så att det får stöd från fästvinklarna (3) – se fig. Lossa försiktigt de 2 ställskruvarna (2) och placera fästvinkeln i lämplig position. Skruva därefter fast ställskruvarna igen.
 - 2) Vrid av skruvskyddet (6).
 - 3) För att byta lampa måste färgfiltret (5) tas bort om sådant används. Tag därefter försiktigt ut den gamla lampan ur lamphuset. Lossa de 2 skruvarna som håller sladdarna samt tag ut den gamla lampan.
 - 4) Sätt i den nya lampan. Lossa lite på de 2 skruvarna på lampsockeln och sätt sladdarna på var och en av skruvarna och skruva fast de 2 skruvarna ordentligt igen. Placera lampan försiktigt i lamphuset.
 - 5) Om färgfilter (5) används, t.ex. LEF-36SET från "img Stage Line", placera det på lampan och skruva fast skyddet (6) igen.

5 Inkoppling

- 1) Montera enheten via fästvinkeln (3) med hålleren för belysningsarmatur eller med en stabil monteringskruv på önskad plats (t. ex. travers eller ljusstativ).

Montera enheten säkert och professionellt. Om enheten monteras så den hänger ovanför människor så måste enheten säkras med extra tillbehör (t. ex. en säkerhetslina). Anordna säkerhetsvajern så att den maximala fallhöjden max är 20 cm.

- 2) För att justera lutningen, lossa de 2 fästskruvarna (2) på fästvinkeln och ställ in önskad lutning. Drag därefter fast ställskruvarna igen.
- 3) Anslut elsladden (1) till elnätet (230V~/50 Hz). Lampan tänds och är klar att användas.
- 4) För att stänga av enheten, drag ut kontakten ur elurtaget.

6 Specifikationer

Strömförsörjning: . 230 V~/50 Hz/40 VA

Lampa: PAR 36 lampa
(6 V/30 W max.,
sockel: 2 x skruv)

Dimensioner: Ø 120 mm x 160 mm

Vikt: 1,2 kg

Med förbehåll för tekniska förändringar.

Avaa käyttöohjeen sivu 3, jolloin näet toiminnot ja liitännät.

1 Osat ja toiminnot

- 1 Virtajohto pistorasiakytkentää (230 V~/50 Hz) varten
- 2 Siipiruuvi kallistuksen säätöä varten.
- 3 Kiinnitysrauta
- 4 PAR36 polttimo 6 V/30 W max., 2 x ruuvi-kannalla (ei kuulu toimitukseen)
- 5 Värisuodin, esim. LEF-36SET (ei kuulu toimitukseen)
- 6 Kierrettävä lamppukotelonsuoja

2 Käyttötarkoitukset

Kohdevalaisin soveltuu ammattimaisiin käyttötarkoituksiin (esim. disko, näyteikkuna) yhtä hyvin kuin vaikkapa yksityisiin juhlaalaluksuksiin. Peilipalloon yhdistettynä tämä kohdevalo luo diskovaloeffektin, jolla luodaan juhlatunnelmaa.

3 Turvallisuudesta huomioitavaa

Tämä laite täyttää kaikki siihen kohdistuvat EU-direktiivit ja sille on myönnetty **CE** hyväksyntä.

VAROITUS



Tämä laite toimii vaarallisella 230 V~ jännitteellä. Huollon saa tehdä vain siihen koulutuksen saanut henkilö. Laitteeseen ei saa tehdä ohjekirjan vastaisia muutoksia. Asiaan tuntematon käsittely saattaa aiheuttaa sähköiskun.

Huomioi seuraavat seikat:

- Tämä laite soveltuu vain sisätilakäyttöön. Suojele laitetta kosteudelta, vedeltä ja kuumuudelta (sallittu ympäröivä lämpötila 0–40 °C).
- Irrota virtajohto pistorasiasta, äläkä käynnistä laitetta jos:
 1. laitteessa tai virtajohdossa on havaittava vaurio
 2. putoaminen tai muu vastaava vahinko on saattanut aiheuttaa vaurion
 3. laitteessa esiintyy toimintahäiriöitä
 Laite täytyy korjauttaa valtuutetussa huoltoliikkeessä.
- Vaurioitunut virtajohto tulee vaihtaa vain valtuutetussa huoltoliikkeessä.
- Älä koskaan irrota virtajohtoa pistorasiasta johdosta vetämällä.
- Käytä puhdistamiseen pelkästään kuivaa, pehmeää kangasta. Älä käytä kemikaaleja tai vettä.
- Laitteen takuu raukeaa, eikä valmistaja, maahantuoja tai myyjä ota vastuuta mahdollisista välittömistä tai välillisistä vahingoista, jos laitetta on käytetty muuhun kuin alkuperäiseen käyttötarkoitukseen, laitetta on taitamattomasti käytetty tai asennettu, tai jos laitetta on huollettu muussa kuin valtuutetussa huollossa.



Kun laite poistetaan lopullisesti käytöstä, vie se paikalliseen kierrätyskeskukseen jälkikäsitteilyä varten.

4 Valaisimen asennus

Kohdevalaisin toimitetaan ilman polttimoa. PAR 36:een tarvitaan 6 V/30 W max. ruuviliitinkanta lamppu. Sopiva ja suositeltava halogeenipoltin on esim. "img Stage Line" HLT-6/30.

VAROITUS



Ennen lamppujen vaihtoa tai asennusta tulee virtajohto irrottaa pistorasiasta!

- Koska halogeenilamput kuumenevat käytön aikana kovasti, anna niiden jäähtyä käytön jälkeen (jäähtymisaika ainakin 5 minuuttia).
 - Älä milloinkaan käytä yli 30 watin lamppuja.
- 1) Jotta lampun asentaminen onnistuisi helposti, asenna se asennusrautaa (3) käyttäen (katso kuvasta). Löysää hieman kahta siipimutteria (2) aseta asennusrauta haluttuun asentoon ja kiristä ruuvit.
 - 2) Kierrä irti kierrettävä suoja (6).
 - 3) Polttimon vaihtamista varten irroita värisuodin (5), jos se on asennettu lampun eteen, ja ota vanha polttimo varovasti paikaltaan. Löysää kaksi ruuvia, jotka muodostavat kontaktin lampun ja lampunpitimen johdon välillä. Irroita vanha lamppu.
 - 4) Asenna uusi polttimo: löysää hieman kahta ruuvia lampun kannassa, aseta tiukasti kaapelikengät molempien ruuvien alle ja kiristä ruuvit. Aseta poltin varovasti kohdevalon koteloon.

- 5) Jos värisuodinta (5) käytetään, esim. LEF-36SET on "img Stage Line", laita se paikalleen ja kierrä suoja (6) paikalleen.

FIN

5 Toimintaan asettaminen

- 1) Kiinnitä laite asennusraudalla (3) tai tukevalla kiinnitysruuilla haluttuun paikkaan, esim. valaisintankoon tai -jalustaan.

Noudata kiinnityksessä erityistä huolellisuutta ja huomioi turvallisuustekijät. Jos laite asennetaan ihmisten yläpuolelle, on asennus varmistettava käyttäen turvavaijeria, jolloin laitteen pudotus saa olla enintään 20 cm. Tarkista asennukset aina ennen käyttöönottoa.

- 2) Kallistaaksesi valaisinta, löysää kiinnitysraudan kiristysruuveja (2), säädä haluttu kallistuskulma ja kiristä kiinnitysruuvi uudelleen.
- 3) Kytke virtajohdon (1) pistoke pistorasiaan (230 V~/50 Hz). Virtalähteeseen kytkettäessä lamppu kytkeytyy päälle.
- 4) Irroita virtapistoke laitteen poiskytkemiseksi.

6 Tekniset tiedot

Virtalähde: 230 V~/50 Hz/40 VA

Polttimo: PAR 36 polttimo
(6 V/30 W max.;
kanta: 2 x ruuvi)

Mitat: Ø 120 mm x 160 mm

Paino: 1,2 kg

Oikeudet teknisiin muutoksiin pidätetään.

