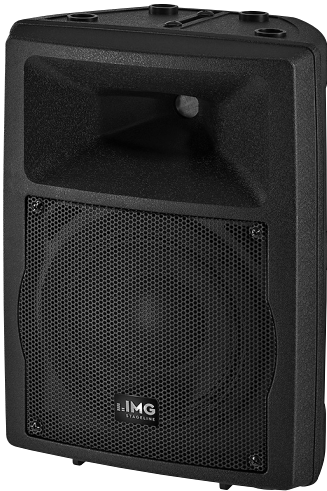


Aktiv-Lautsprecherbox Active Speaker System



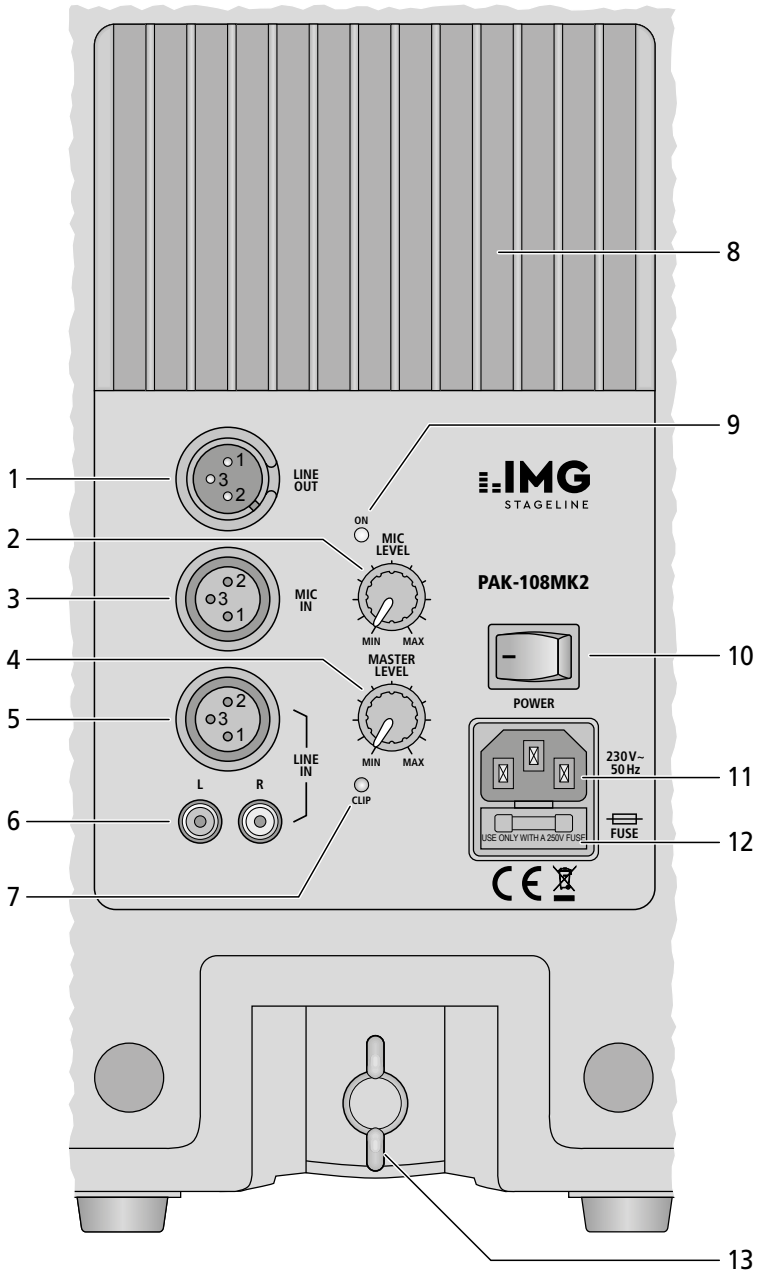
PAK-108MK2

Bestell-Nr. • Order No. 25.2260



BEDIENUNGSANLEITUNG
INSTRUCTION MANUAL
MODE D'EMPLOI
ISTRUZIONI PER L'USO
MANUAL DE INSTRUCCIONES
INSTRUKCJA OBSŁUGI
VEILIGHEIDSVOORSCHRIFTEN
SIKKERHEDSOPLYSNINGER
SÄKERHETSFÖRESKRIFTER
TURVALLISUUDESTA

Deutsch	Seite	4
English	Page	6
Français	Page	8
Italiano	Pagina	10
Español	Página	12
Polski	Strona	14
Nederlands	Pagina	16
Dansk	Sida	16
Svenska	Sidan	17
Suomi	Sivulta	17



Aktiv-Lautsprecherbox

Diese Anleitung richtet sich an Benutzer ohne besondere Fachkenntnisse. Bitte lesen Sie die Anleitung vor dem Betrieb gründlich durch und heben Sie sie für ein späteres Nachlesen auf. Auf der ausklappbaren Seite 3 finden Sie alle beschriebenen Bedienelemente und Anschlüsse.

1 Übersicht der Anschlüsse und Bedienelemente

- 1 Ausgang LINE OUT als XLR-Buchse zum Weiterleiten des Mischsignals z. B. zu einer weiteren Aktiv-Lautsprecherbox
- 2 Lautstärkeregler MIC LEVEL für den Mikrofon-Eingang MIC IN (3)
- 3 Eingang MIC IN als XLR-Buchse zum Anschluss eines Mikrofons
- 4 Regler MASTER LEVEL für die Gesamtlautstärke
- 5 Eingang LINE IN als XLR-Buchse zum Anschluss von Signalquellen mit Line-Pegel (z. B. Mischpult)
- 6 Eingang LINE IN als Cinch-Buchsen; beim Anschluss beider Buchsen (z. B. Stereosignal von einem CD-Spieler) wird aus den Signalen die Summe (Mono) gebildet.
- 7 Übersteuerungsanzeige
- 8 Kühlrippen
- 9 Betriebsanzeige
- 10 Netzschalter POWER
- 11 Netzbuchse zum Anschluss an eine Steckdose (230V/50 Hz) über das beiliegende Netzkabel
- 12 Halterung für die Netzsicherung
Eine durchgebrannte Sicherung nur durch eine gleichen Typs ersetzen.
- 13 Stativhülse mit Feststellschraube

2 Hinweise für den sicheren Gebrauch

Das Gerät entspricht allen relevanten Richtlinien der EU und trägt deshalb das **CE**-Zeichen.

WARNUNG Das Gerät wird mit lebensgefährlicher Netzspannung versorgt. Nehmen Sie deshalb niemals selbst Eingriffe am Gerät vor. Es besteht die Gefahr eines elektrischen Schlags.



- Verwenden Sie das Gerät nur im Innenbereich und schützen Sie es vor Tropf- und Spritzwasser sowie vor hoher Luftfeuchtigkeit. Der zulässige Einsatztemperaturbereich beträgt 0–40°C.
- Stellen Sie keine mit Flüssigkeit gefüllten Gefäße, z. B. Trinkgläser, auf das Gerät.
- Die in der Lautsprecherbox entstehende Wärme wird durch die Kühlrippen (8) abgegeben. Decken Sie

diese deshalb nicht ab. Stellen Sie die Box nie direkt an eine Wand; halten Sie einen entsprechenden Abstand ein.

- Nehmen Sie das Gerät nicht in Betrieb oder ziehen Sie sofort den Netzstecker aus der Steckdose,
 1. wenn sichtbare Schäden am Gerät oder an der Netzanschlussleitung vorhanden sind,
 2. wenn nach einem Sturz oder Ähnlichem der Verdacht auf einen Defekt besteht,
 3. wenn Funktionsstörungen auftreten.
 Geben Sie das Gerät in jedem Fall zur Reparatur in eine Fachwerkstatt.
- Ziehen Sie den Netzstecker nie am Kabel aus der Steckdose, fassen Sie immer am Stecker an.
- Verwenden Sie für die Reinigung nur ein trockenes, weiches Tuch, niemals Wasser oder Chemikalien.
- Wird das Gerät zweckentfremdet, nicht richtig installiert, falsch bedient oder nicht fachgerecht repariert, kann keine Haftung für daraus resultierende Sach- oder Personenschäden und keine Garantie für das Gerät übernommen werden.



Soll das Gerät endgültig aus dem Betrieb genommen werden, übergeben Sie es zur umweltgerechten Entsorgung einem örtlichen Recyclingbetrieb.

3 Einsatzmöglichkeiten

Diese kompakte und leichte Aktiv-Lautsprecherbox lässt sich für allgemeine Beschallungsaufgaben einsetzen. Sie ist mit einem 20-cm-Basslautsprecher (8") und einem dynamischen Hornhoctöner bestückt.

Ein Line-Signal kann über die symmetrisch beschaltete XLR-Buchse oder asymmetrisch über die Cinch-Buchsen zugeführt werden. Zusätzlich verfügt die Box über einen XLR-Eingang für ein Mikrofon-signal, das mit einem eigenen Regler zum Line-Signal dazugemischt werden kann. Der Signalausgang ermöglicht den Anschluss einer weiteren Aktiv-Lautsprecherbox.

Die integrierte Begrenzerschaltung (Limiter) schützt die Lautsprecher vor zu hohen Signalpegeln.

4 Aufstellen und Anschließen

Die Lautsprecherbox auf einen festen Untergrund z. B. auf die Bühne oder einen Tisch stellen und auf die Zuhörer ausrichten. Die Hochtöner sollten sich möglichst auf Ohrhöhe befinden. Soll ein Mikrofon verwendet werden, den Lautsprecher nicht auf das Mikrofon richten und genügend Abstand zum Mikrofon halten, da es sonst zu einer akustischen Rückkopplung (lauter Pfeifton) kommen kann.

Alternativ kann die Lautsprecherbox über die Stativhülse in der Unterseite auf ein Stativ mit 25 mm Rohrdurchmesser oder mithilfe des beiliegenden

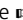
Stativ-Adapters auf 35-mm-Standard-Lautsprecherstative gestellt werden. Nach dem Ausrichten der Lautsprecherbox die Schraube (13) festdrehen.

Für zusätzliche Montagemöglichkeiten sind drei M6-Gewindebuchsen in das Gehäuse eingelassen (zwei auf der Oberseite und eine auf der Unterseite).

Bei der Positionierung der Lautsprecherbox immer darauf achten, dass Luft ungehindert durch die Kühlrippen (8) an der Rückseite strömen kann, damit eine ausreichende Kühlung gewährleistet ist.

4.1 Signalquelle anschließen

Für den Anschluss einer Signalquelle mit Line-Pegel (z. B. CD-Spieler, Mischpultausgang) gibt es folgende Möglichkeiten:

- Für symmetrische Signale eignet sich die XLR-Buchse (5) [Belegung der Kontakte  Kapitel 6].
- Für asymmetrische Signale eignen sich die Cinch-Buchsen (6). Bei der gleichzeitigen Nutzung beider Cinch-Buchsen oder der Cinch-Buchsen und der XLR-Buchse (5) werden die Eingangssignale gemischt. Dadurch wird beim Anschluss einer Stereo-Signalquelle ein Monosignal erzeugt.

Ein Mikrofon lässt sich an die XLR-Buchse MIC IN (3) anschließen.

Soll z. B. die Signalquelle mit Line-Pegel eine leise Hintergrundmusik liefern und gleichzeitig über das Mikrofon gesprochen werden, muss der Ausgang der Signalquelle in der Lautstärke einstellbar sein.

4.2 Signalausgang

An der XLR-Buchse LINE OUT (1) steht das Mischsignal der Eingangssignale zum Weiterleiten zu einer weiteren Aktiv-Lautsprecherbox, einem Verstärker oder einem Aufnahmegerät als symmetrisches Signal mit Line-Pegel zur Verfügung. Das Ausgangssignal ist unabhängig von der Einstellung des Gesamtlautstärkereglers MASTER LEVEL (4).

4.3 Stromversorgung

Das beiliegende Netzkabel an die Netzbuchse (11) anschließen und den Stecker in eine Steckdose (230V/50 Hz) stecken.

5 Bedienung

VORSICHT



Stellen Sie die Lautstärke nie sehr hoch ein. Hohe Lautstärken können auf Dauer das Gehör schädigen! Das Ohr gewöhnt sich an sie und empfindet sie nach einiger Zeit als nicht mehr so hoch. Darum eine hohe Lautstärke nach der Gewöhnung nicht weiter erhöhen.

Hinweis: Um Schaltgeräusche zu vermeiden, die Aktiv-Lautsprecherbox immer nach den angeschlossenen Signalquellen einschalten und nach dem Gebrauch als erstes Gerät ausschalten.

- 1) Den Regler MASTER LEVEL (4) zunächst auf Minimum (Linksanschlag) stellen und den Verstärker mit dem Schalter POWER (10) einschalten. Die LED POWER ON (9) leuchtet.
- 2) Mit dem Regler MASTER LEVEL (4) die gewünschte Lautstärke einstellen. Den Regler nur so weit aufdrehen, dass der Ton nicht verzerrt wiedergegeben wird. Leuchtet die Übersteuerungsanzeige CLIP (7), den Regler entsprechend zurückdrehen.
Ist ein Mikrofon angeschlossen, dessen Signal mit dem Regler MIC LEVEL (2) dazumischen. Der Regler MASTER LEVEL (4) bestimmt die Gesamtlautstärke.
- VORSICHT!** Um ein Rückkopplungspfeifen zu vermeiden, halten Sie das Mikrofon nicht in Richtung des Lautsprechers oder zu nah an ihn heran. Bei einer zu hoch eingestellten Lautstärke kann ebenfalls eine Rückkopplung auftreten. In diesem Fall mit dem Regler MIC LEVEL (2) eine niedrigere Mikrofonlautstärke einstellen.
- 3) Nach dem Gebrauch die Lautsprecherbox mit dem Schalter POWER wieder ausschalten.

6 Technische Daten

Verstärkerleistung

Sinusleistung: 75W

Spitzenleistung: 130W

Frequenzbereich: 60 – 20 000 Hz

Max. Nennschalldruck: 112 dB

Eingangsempfindlichkeit

MIC IN, XLR: 6,5 mV

LINE IN, XLR: 125 mV

LINE IN, Cinch: 100 mV

Ausgang LINE OUT, XLR: . . . 60 mV

Kontaktbelegung der XLR-Anschlüsse:



- 1 = Masse
- 2 = Signal +
- 3 = Signal –

Stromversorgung: 230 V/50 Hz

Leistungsaufnahme: max. 200 VA

Einsatztemperatur: 0 – 40 °C

Abmessungen (B × H × T): . . 290 × 405 × 220 mm

Gewicht: 9 kg

Änderungen vorbehalten.

Diese Bedienungsanleitung ist urheberrechtlich für MONACOR® INTERNATIONAL GmbH & Co. KG geschützt. Eine Reproduktion für eigene kommerzielle Zwecke – auch auszugsweise – ist untersagt.

Active Speaker System

These instructions are intended for operators without any specific technical knowledge. Please read these instructions carefully prior to operating the unit and keep them for later reference. All operating elements and connections described can be found on the fold-out page 3.

1 Operating Elements and Connections

- 1 Output LINE OUT as an XLR jack for routing the mixed signal e. g. to another active speaker system
- 2 Volume control MIC LEVEL for the microphone input MIC IN (3)
- 3 Input MIC IN as an XLR jack for connecting a microphone
- 4 MASTER LEVEL control for the overall volume
- 5 Input LINE IN as an XLR jack for connecting signal sources with line level (e. g. mixer)
- 6 Input LINE IN as RCA jacks; when both jacks are connected (e. g. stereo signal from a CD player), a sum signal (mono) will be created from the signals
- 7 Overload LED
- 8 Cooling fins
- 9 POWER LED
- 10 POWER switch
- 11 Mains jack for connection to a socket (230 V/ 50 Hz) via the mains cable provided
- 12 Support for the mains fuse
Always replace a blown fuse by one of the same type.
- 13 Stand sleeve with locking screw

2 Safety Notes

The unit corresponds to all relevant directives of the EU and is therefore marked with **CE**.

WARNING The unit uses dangerous mains voltage. Leave servicing to skilled personnel only; inexpert handling may result in electric shock.



- The unit is suitable for indoor use only. Protect it against dripping water, splash water and high air humidity. The admissible ambient temperature range is 0–40 °C.
- Do not place any vessel filled with liquid on the unit, e. g. a drinking glass.
- The heat generated inside the speaker system must be dissipated by the cooling fins (8). Therefore, they must not be covered. Never place the speaker system directly on a wall; keep a corresponding distance.

- Do not operate the unit and immediately disconnect the mains plug from the socket
 1. if the unit or the mains cable is visibly damaged,
 2. if a defect might have occurred after the unit was dropped or suffered a similar accident,
 3. if malfunctions occur.
 In any case the unit must be repaired by skilled personnel.
- Never pull the mains cable for disconnecting the mains plug from the socket, always seize the plug.
- For cleaning only use a dry, soft cloth; never use water or chemicals.
- No guarantee claims for the unit and no liability for any resulting personal damage or material damage will be accepted if the unit is used for other purposes than originally intended, if it is not correctly installed or operated, or if it is not repaired in an expert way.



If the unit is to be put out of operation definitively, take it to a local recycling plant for a disposal which is not harmful to the environment.

3 Applications

This compact and lightweight active speaker system is suited for general PA applications. It is provided with a 20 cm (8") bass speaker and a dynamic horn tweeter.

A line signal can be fed in via the balanced XLR jack or, in an unbalanced way, via the RCA jacks. In addition, the speaker system is equipped with an XLR input for a microphone signal which will be added to the line signal via an individual control. The signal output will allow connection of another active speaker system.

The integrated limiter will protect the speakers from excessive signal levels.

4 Setting Up and Connecting

Set up the speaker system on a solid surface, e. g. on the stage or on a table and position it towards the audience. The tweeters should be at ear level, if possible. If a microphone is used, do not position the speaker towards the microphone and keep a sufficient distance to the microphone; otherwise acoustic feedback (loud howling) may occur.

Alternatively, place the speaker system via the stand sleeve on its lower side onto a stand with a 25 mm tube diameter or, by means of the stand adapter supplied, onto 35 mm standard speaker stands. After positioning the speaker system, fasten the screw (13).

For additional mounting options, the cabinet is provided with three M6 threaded inserts (two on its upper side, one on its lower side).

When positioning the speaker system, always make sure that air will flow freely through the cooling fins (8) on the rear side to provide sufficient cooling.

4.1 Connecting a signal source

For connecting a signal source with line level (e. g. CD player, output of a mixer), the following options will be possible:

- For balanced signals, the XLR jack (5) is suitable (pin configuration see chapter 6).
- For unbalanced signals, the RCA jacks (6) are suitable. When both RCA jacks or the RCA jacks and the XLR jack (5) are used at the same time, the input signals will be mixed. This will create a mono signal when a stereo signal source is connected.

The XLR jack MIC IN (3) will allow connection of a microphone.

If e. g. the signal source with line level is to provide background music of low volume while the microphone is used for talking, the volume of the output of the signal source must be adjustable.

4.2 Signal output

At the XLR jack LINE OUT (1), the mixed signal of the input signals for routing to another active speaker system, an amplifier or a recorder will be available as a balanced signal with line level. The output signal will be independent of the adjustment of the MASTER LEVEL control (4).

4.3 Power supply

Connect the mains cable provided to the mains jack (11) and the plug to a mains socket (230V/50Hz).

5 Operation

CAUTION Never adjust the active speaker system to a very high volume. Permanent high volumes may damage your hearing! The human ear will get accustomed to high volumes which do not seem to be that high after some time. Therefore, do not further increase a high volume after getting used to it.

Note: To prevent switching noise, always switch on the active speaker system after the signal sources connected and switch it off first after use.

- 1) Set the MASTER LEVEL control (4) to minimum (left stop) for the time being and switch on the amplifier with the POWER switch (10). The LED POWER ON (9) will light up.
- 2) Adjust the desired volume with the MASTER LEVEL control (4). Only turn up the control to such an extent that the sound reproduced will not be distorted. If the overload LED CLIP (7) lights up, turn back the control accordingly.
If a microphone is connected, add its signal with the control MIC LEVEL (2). The MASTER LEVEL control (4) will define the overall volume.
CAUTION! To prevent acoustic feedback, do not hold the microphone towards the speaker or too close to it. Feedback may also occur when the volume is too high. In this case, reduce the microphone volume with the control MIC LEVEL (2).
- 3) After use, switch off the speaker system with the POWER switch.

6 Specifications

Amplifier power	
RMS power:	75W
Peak power:	130W
Frequency range:	60–20 000 Hz
Max. rated SPL:	112 dB
Input sensitivity	
MIC IN, XLR:	6.5 mV
LINE IN, XLR:	125 mV
LINE IN, phono:	100 mV
Output LINE OUT, XLR:	60 mV

Pin configuration of XLR jacks:



- 1 = ground
- 2 = signal +
- 3 = signal –

Power supply:	230 V/50 Hz
Power consumption:	200 VA max.
Ambient temperature:	0–40 °C
Dimensions (W × H × D):	290 × 405 × 220 mm
Weight:	9 kg

Subject to technical modification.

Enceinte active

Cette notice s'adresse aux utilisateurs sans connaissances techniques particulières. Veuillez lire attentivement la notice avant l'utilisation et conservez-la pour pouvoir vous y reporter ultérieurement. Vous trouverez sur la page 3, dépliable, les éléments et branchements décrits.

1 Éléments et branchements

- 1 Sortie LINE OUT, prise XLR pour diriger le signal de mixage par exemple vers une autre enceinte active
- 2 Potentiomètre de réglage de volume pour l'entrée micro MIC IN (3)
- 3 Entrée MIC IN, prise XLR pour brancher un microphone
- 4 Potentiomètre de réglage de volume général MASTER LEVEL
- 5 Entrée LINE IN, prise XLR pour brancher des sources de signal avec niveau ligne (p. ex. table de mixage)
- 6 Entrée LINE IN, prises RCA : lorsque les deux prises sont branchées (p. ex. signal stéréo d'un lecteur CD) la somme (mono) est constituée à partir des signaux.
- 7 Témoin d'écrêtage
- 8 Ailettes de refroidissement
- 9 Témoin de fonctionnement
- 10 Interrupteur marche/arrêt POWER
- 11 Prise secteur pour brancher le cordon secteur livré à une prise secteur 230V/50 Hz
- 12 Porte-fusible
Tout fusible fondu doit être remplacé par un fusible de même type.
- 13 Insert pour pied avec vis de verrouillage

2 Conseils d'utilisation et de sécurité

L'appareil répond à toutes les directives nécessaires de l'Union européenne et porte donc le symbole **CE**.

AVERTISSEMENT



L'appareil est alimenté par une tension dangereuse. Ne touchez jamais l'intérieur de l'appareil car, en cas de mauvaise manipulation, vous pouvez subir une décharge électrique.

- L'appareil n'est conçu que pour une utilisation en intérieur. Protégez-le des éclaboussures, de tout type de projections d'eau et d'une humidité d'air élevée. La plage de température ambiante admissible est de 0–40 °C.
- En aucun cas, vous ne devez poser d'objet contenant du liquide ou un verre sur l'appareil.
- La chaleur dégagée par l'enceinte est évacuée par les ailettes de refroidissement (8). En aucun cas, elles ne doivent être obstruées. Ne posez jamais

l'enceinte directement contre un mur ; conservez une certaine distance entre l'enceinte et le mur.

- Ne faites pas fonctionner l'appareil et débranchez le cordon secteur immédiatement dans les cas suivants :
 1. l'appareil ou le cordon secteur présentent des dommages visibles.
 2. après une chute ou accident similaire, vous avez un doute sur l'état de l'appareil.
 3. des dysfonctionnements apparaissent.
 Dans tous les cas, les dommages doivent être réparés par un technicien spécialisé.
- Ne débranchez jamais l'appareil en tirant sur le cordon secteur ; retirez toujours le cordon secteur en tirant la fiche.
- Pour le nettoyage, utilisez un chiffon sec et doux, en aucun cas de produits chimiques ou d'eau.
- Nous déclinons toute responsabilité en cas de dommages corporels ou matériels résultants si l'appareil est utilisé dans un but autre que celui pour lequel il a été conçu, s'il n'est pas correctement installé ou utilisé ou s'il n'est pas réparé par une personne habilitée ; en outre, la garantie deviendrait caduque.



Lorsque l'appareil est définitivement retiré du service, vous devez le déposer dans une usine de recyclage de proximité pour contribuer à son élimination non polluante.



CARTONS ET EMBALLAGE
PAPIER À TRIER

3 Possibilités d'utilisation

Cette enceinte active compacte et légère peut être utilisée dans tout type de sonorisation générale. L'enceinte est équipée d'un haut-parleur de grave 20 cm (8") et d'un haut-parleur d'aigu dynamique à pavillon.

Il est possible de repiquer un signal ligne via la prise XLR femelle branchée en symétrique ou de manière asymétrique via les prises RCA. L'enceinte dispose en plus d'une entrée XLR pour un signal micro pouvant être mixé au signal ligne via un réglage spécifique. La sortie de signal permet de brancher une autre enceinte active.

Le limiteur intégré protège l'enceinte de niveaux de signal trop élevés.

4 Positionnement et branchements

Placez l'enceinte sur une surface dure, p. ex. directement sur la scène ou sur une table et orientez-la vers le public. Il convient de positionner les haut-parleurs d'aigu le plus possible à hauteur de l'oreille. Si vous souhaitez utiliser un microphone, n'orientez pas l'enceinte vers le microphone et maintenez une distance suffisante entre l'enceinte et le microphone sinon il peut y avoir un risque d'effet Larsen (sifflement aigu).

L'enceinte peut également être placée sur un pied avec un diamètre de tube de 25 mm via l'insert pour pied sur la face inférieure ou via l'adaptateur pour pied livré sur un pied d'enceinte standard de 35 mm. Une fois l'enceinte orientée, vissez la vis (13).

Trois prises fileté M6 sont prévues dans l'ébénisterie pour d'autres possibilités de montage (deux sur la face supérieure, une sur la face inférieure).

Lorsque vous positionnez l'enceinte, assurez-vous toujours que l'air peut circuler librement via les ailettes de refroidissement (8) sur la face arrière pour assurer un refroidissement suffisant.

4.1 Branchement de la source de signal

Vous disposez de plusieurs possibilités pour brancher une source de signal avec niveau ligne (par exemple lecteur CD, sortie de table de mixage) :

- Pour signaux symétriques, la prise XLR (5) convient (configuration des contacts voir chapitre 6).
- Pour signaux asymétriques, les prises RCA (6) conviennent. Pour une utilisation simultanée des deux prises RCA ou des prises RCA et de la prise XLR (5), les signaux d'entrée sont mixés. On crée ainsi un signal mono si on branche une source de signal stéréo.

On peut relier un microphone à la prise XLR MIC IN (3).

Si par exemple la source de signal avec niveau ligne doit délivrer une musique d'ambiance à faible volume et simultanément on doit parler dans le microphone, le volume de la sortie de la source de signal doit être réglable.

4.2 Sortie signal

A la prise XLR LINE OUT (1), est présent, comme signal symétrique avec niveau ligne, le signal mixé des signaux d'entrée pour être dirigé vers un autre enceinte active, un amplificateur ou un enregistreur. Le signal de sortie est indépendant du réglage du potentiomètre de volume général MASTER LEVEL (4).

4.3 Alimentation

Reliez le cordon secteur livré à la prise secteur (11) et l'autre extrémité à une prise 230V/50Hz.

5 Utilisation

AVERTISSEMENT Ne réglez pas le volume de l'enceinte trop fort. Un volume trop élevé peut, à long terme, générer des troubles de l'audition. L'oreille humaine s'habitue à des volumes élevés et ne les perçoit plus comme tels au bout d'un certain temps. Nous vous conseillons donc de régler le volume et de ne plus le modifier.



Conseil : Pour éviter tout bruit de commutation, allumez toujours l'enceinte active après les sources de signal reliées et éteignez-la en premier après utilisation.

- 1) Tournez tout d'abord le réglage MASTER LEVEL (4) sur le minimum (butée de gauche) puis allumez l'amplificateur avec l'interrupteur POWER (10). La LED POWER ON (9) brille.
- 2) Réglez le volume souhaité avec le réglage MASTER LEVEL (4). Tournez le réglage de telle sorte que le son ne soit pas distordu. Si la LED CLIP (7), témoin d'écroulement brille, tournez le réglage en arrière pour diminuer.

Si un microphone est relié, mixez son signal avec le réglage MIC LEVEL (2). Le réglage MASTER LEVEL (4) détermine le volume général.

ATTENTION ! Pour éviter les sifflements de Larsen, n'orientez pas le microphone vers l'enceinte ou trop près d'elle. Si le volume est trop fort, un effet Larsen peut également intervenir. Dans ce cas, réglez un volume micro inférieur avec le réglage MIC LEVEL (2).

- 3) Après utilisation, éteignez l'enceinte avec l'interrupteur POWER.

6 Caractéristiques techniques

Puissance amplificateur	
Puissance RMS :	75W
Puissance max. :	130W
Bande passante :	60 – 20 000 Hz
Pression sonore	
moyenne max. :	112 dB
Sensibilité d'entrée	
MIC IN, XLR :	6,5 mV
LINE IN, XLR :	125 mV
LINE IN, RCA :	100 mV
Sortie LINE OUT, XLR :	60 mV
Configuration des branchements XLR :	



- 1 = masse
- 2 = signal +
- 3 = signal -

Alimentation :	230 V/50 Hz
Consommation :	200 VA max.
Température fonc. :	0 – 40 °C
Dimensions (L x H x P) : . . .	290 x 405 x 220 mm
Poids :	9 kg

Tout droit de modification réservé.

Cassa acustica attiva

Queste istruzioni sono rivolte a utenti senza conoscenze specifiche. Vi preghiamo di leggerle attentamente prima dell'installazione e di conservarle per un uso futuro. A pagina 3, se aperta completamente, vedrete sempre gli elementi di comando e i collegamenti descritti.

1 Elementi di comando e collegamenti

- 1 Uscita LINE OUT come presa XLR per inoltrare il segnale miscelato, p. es. ad un'altra cassa acustica attiva
- 2 Regolatore volume MIC LEVEL per l'ingresso microfono MIC IN (3)
- 3 Ingresso MIC IN come presa XLR per il collegamento di un microfono
- 4 Regolatore MASTER LEVEL per il volume globale
- 5 Ingresso LINE IN come presa XLR per il collegamento di sorgenti di segnali con livello Line (p. es. mixer)
- 6 Ingresso LINE IN come prese RCA; collegando le due prese (p. es. il segnale stereo di un lettore CD), i segnali formano la somma (mono).
- 7 Spia di sovrapilotaggio
- 8 Alette di raffreddamento
- 9 Spia di funzionamento
- 10 Interruttore di rete POWER
- 11 Presa per il collegamento con una presa di rete (230V/50 Hz) per mezzo del cavo in dotazione
- 12 Portafusibile
Sostituire un fusibile difettoso solo con uno dello stesso tipo.
- 13 Boccola per stativo con vite di bloccaggio

2 Avvertenze di sicurezza

Quest'apparecchio è conforme a tutte le direttive rilevanti dell'UE e pertanto porta la sigla **CE**.

AVVERTIMENTO



L'apparecchio funziona con pericolosa tensione di rete. Non intervenire mai personalmente al suo interno. Esiste il pericolo di una scarica elettrica.

- Usare l'apparecchio solo all'interno di locali e proteggerlo dall'acqua gocciolante e dagli spruzzi d'acqua nonché da alta umidità dell'aria. La temperatura d'esercizio ammessa è 0 e 40°C.
- Non depositare sull'apparecchio dei contenitori riempiti di liquidi, p. es. bicchieri.
- Il calore che viene prodotto all'interno della cassa acustica viene dissipato dalle alette (8). Non coprirle

in nessun modo. Non sistemare la cassa direttamente contro una parete ma tenerla sempre ad una certa distanza.

- Non mettere in funzione l'apparecchio e staccare subito la spina rete se:
 1. l'apparecchio o il cavo rete presentano dei danni visibili;
 2. dopo una caduta o dopo eventi simili sussiste il sospetto di un difetto;
 3. l'apparecchio non funziona correttamente.
 Per la riparazione rivolgersi sempre ad un'officina competente.
- Staccare il cavo rete afferrando la spina, senza tirare il cavo.
- Per la pulizia usare solo un panno morbido, asciutto; non impiegare in nessun caso prodotti chimici o acqua.
- Nel caso d'uso improprio, d'installazione sbagliata, d'impiego scorretto o di riparazione non a regola d'arte dell'apparecchio, non si assume nessuna responsabilità per eventuali danni consequenziali a persone o a cose e non si assume nessuna garanzia per l'apparecchio.



Se si desidera eliminare l'apparecchio definitivamente, consegnarlo per lo smaltimento ad un'istituzione locale per il riciclaggio.

3 Possibilità d'impiego

Questa cassa acustica attiva, compatta e leggera, può essere impiegata per sonorizzazioni generali. È equipaggiata con un woofer di 20 cm (8") e con un tweeter dinamico a tromba.

Attraverso la presa XLR simmetrica o le due prese RCA asimmetriche, è possibile fare entrare un segnale Line. In più, la cassa dispone di un ingresso XLR per un segnale microfono che può essere miscelato al segnale Line per mezzo di un suo regolatore. L'uscita per segnali permette il collegamento di un'ulteriore cassa acustica attiva.

Il limiter integrato protegge gli altoparlanti dai livelli troppo alti.

4 Collocamento e collegamenti

Posizionare la cassa acustica su un piano solido, p. es. sul palcoscenico o su un tavolo, ed orientarla verso gli ascoltatori. I tweeter dovrebbero trovarsi possibilmente all'altezza dell'orecchio umano. Se si deve usare un microfono, non girare la cassa verso il microfono, e mantenere una distanza sufficiente fra cassa e microfono, per evitare dei feedback acustici (un fischio forte).

In alternativa, per mezzo della boccola per stativo sul lato inferiore, la cassa può essere sistemata su


uno stativo con diametro di 25 mm del tubo oppure, usando l'adattatore in dotazione, su uno stativo standard per altoparlanti di 35 mm. Dopo aver orientato la cassa, stringere bene la vite (13).

Per altre possibilità di montaggio sono presenti nella cassa tre boccole filettate M6 (due sul lato superiore e una sul lato inferiore).

Posizionando la cassa acustica occorre sempre tener presente che l'aria deve poter defluire senza difficoltà attraverso le alette di raffreddamento (8) sul retro.

4.1 Collegare la sorgente di segnali

Per il collegamento di una sorgente di segnali con livello Line (p.es. lettore CD, uscita di un mixer) esistono le seguenti possibilità:

- Per i segnali simmetrici è adatta la presa XLR (5) (per i contatti  Capitolo 6).
- Per i segnali asimmetrici sono adatte le prese RCA (6). Usando contemporaneamente le due prese RCA o le prese RCA e la presa XLR (5), i segnali d'ingresso vengono miscelati. In questo modo, collegando una sorgente stereo, si genera un segnale mono.

Un microfono può essere collegato con la presa XLR MIC IN (3).

Se, per esempio, la sorgente di segnali con livello Line deve fornire una musica di sottofondo a basso volume e se nello stesso si deve parlare attraverso il microfono, l'uscita della sorgente di segnali deve avere il volume regolabile.

4.2 Uscita dei segnali

Alla presa XLR LINE OUT (1) è disponibile, come segnale simmetrico con livello Line, il segnale miscelato dei segnali d'ingresso, per essere inoltrato ad un'ulteriore cassa acustica attiva, ad un amplificatore oppure ad un registratore. Il segnale d'uscita è indipendente dall'impostazione del regolatore del volume globale MASTER LEVEL (4).

4.3 Alimentazione

Collegare il cavo in dotazione con la presa (11) ed inserire la spina in una presa di rete (230V/50Hz).

5 Funzionamento

ATTENZIONE



Mai tenere molto alto il volume. A lungo andare, il volume eccessivo può procurare danni all'udito! L'orecchio si abitua agli alti volumi e dopo un certo tempo non se ne rende più conto. Perciò non aumentare il volume successivamente.

Nota: Per escludere i rumori di commutazione, accendere la cassa acustica attiva sempre dopo le sorgenti di segnali collegati, e dopo l'uso spegnerla per prima.

- 1) Girare il regolatore MASTER LEVEL (4) dapprima sul minimo (tutto a sinistra) ed accendere l'amplificatore con l'interruttore POWER (10). Si accende il LED POWER ON (9).
- 2) Con il regolatore MASTER LEVEL (4) impostare il volume desiderato. Aprire il regolatore solo al punto di non avere delle distorsioni. Se si accende la spia di sovrappilotaggio CLIP (7), ridurre il regolatore in corrispondenza.

Se è collegato un microfono, aggiungere il suo segnale con il regolatore MIC LEVEL (2). Il regolatore MASTER LEVEL (4) determina il volume globale.

ATTENZIONE! Per escludere il fischio di feedback, non tenere il microfono orientato verso la cassa acustica o troppo vicino alla stessa. Anche se il volume è impostato troppo alto è possibile il manifestarsi del feedback. In questo caso impostare un volume minore del microfono con il regolatore MIC LEVEL (2).

- 3) Dopo l'uso spegnere la cassa acustica con l'interruttore POWER.

6 Dati tecnici

Potenza dell'amplificatore

Potenza efficace: 75W

Potenza di picco: 130W

Banda passante: 60–20 000 Hz

Pressione sonora

nom.le max.: 112 dB

Sensibilità d'ingresso

MIC IN, XLR: 6,5 mV

LINE IN, XLR: 125 mV

LINE IN, RCA: 100 mV

Uscita LINE OUT, XLR: 60 mV

Contatti dei connettori XLR:



- 1 = massa
- 2 = segnale +
- 3 = segnale -

Alimentazione: 230 V/50 Hz

Potenza assorbita: max. 200 VA

Temperatura d'esercizio: 0–40 °C

Dimensioni (l × h × p): 290 × 405 × 220 mm

Peso: 9 kg

Con riserva di modifiche tecniche.

Recinto Activo

Estas instrucciones van dirigidas a operarios sin ningún conocimiento técnico específico. Lea atentamente estas instrucciones antes de utilizar el aparato y guárdelas para usos posteriores. Puede encontrar todos los elementos de funcionamiento y las conexiones que se describen en la página 3 desplegable.

1 Elementos de Funcionamiento y Conexiones

- 1 Salida LINE OUT como toma XLR para direccionar la señal mezclada p. ej. a otro recinto activo
- 2 Control de volumen MIC LEVEL para la entrada de micrófono MIC IN (3)
- 3 Entrada MIC IN como toma XLR para conectar un micrófono
- 4 Control MASTER LEVEL para el volumen general
- 5 Entrada LINE IN como toma XLR para conectar fuentes de señal con nivel de línea (p. ej. un mezclador)
- 6 Entrada LINE IN como tomas RCA; cuando ambas tomas se conectan (p. ej. señal estéreo desde un lector CD), se crea una señal sumada (mono) de las señales
- 7 LED de sobrecarga
- 8 Aletas de refrigeración
- 9 LED POWER
- 10 Interruptor POWER
- 11 Toma de corriente para la conexión a un enchufe (230 V/50 Hz) mediante el cable de corriente entregado
- 12 Soporte para el fusible de corriente
Cambie un fusible fundido sólo por otro del mismo tipo.
- 13 Vaso para pie con tornillo de cierre

2 Notas de Seguridad

El aparato cumple con todas las directivas relevantes por la UE y por lo tanto está marcado con el símbolo **CE**.

ADVERTENCIA El aparato utiliza un voltaje peligroso.



Deje el mantenimiento para el personal cualificado; el manejo inexperto puede producir una descarga eléctrica.

- El aparato está adecuado sólo para utilizarlo en interiores. Protéjalo contra goteos, salpicaduras y humedad elevada. Rango de temperatura ambiente admisible: 0–40 °C.
- No coloque ningún recipiente con líquido encima del aparato, p. ej. un vaso.
- El calor generado dentro del recinto tiene que disiparse mediante las aletas de refrigeración (8).

Así pues, no deben cubrirse. No coloque nunca el recinto directamente en una pared; mantenga la distancia correspondiente.

- No utilice el aparato y desconecte inmediatamente la toma de corriente del enchufe si:
 1. El aparato o el cable de corriente están visiblemente dañados.
 2. El aparato ha sufrido daños después de una caída o accidente similar.
 3. No funciona correctamente.
 Sólo el personal cualificado puede reparar el aparato bajo cualquier circunstancia.
- No tire nunca del cable para desconectar el enchufe de la toma de corriente, tire siempre del enchufe.
- Utilice sólo un paño suave y seco para la limpieza; no utilice nunca ni agua ni productos químicos.
- No podrá reclamarse garantía o responsabilidad alguna por cualquier daño personal o material resultante si el aparato se utiliza para otros fines diferentes a los originalmente concebidos, si no se instala o se utiliza adecuadamente o no se repara por expertos.



Si va a poner el aparato fuera de servicio definitivamente, llévalo a la planta de reciclaje más cercana para que su eliminación no sea perjudicial para el medioambiente.

3 Aplicaciones

Este recinto activo, compacto y ligero, está adecuado para aplicaciones de megafonía general. Está previsto con un altavoz de graves de 20 cm (8") y un tweeter dinámico de pabellón.

Una señal de línea puede enviarse a través de la toma simétrica XLR o a través de las tomas RCA asimétricas. Además, el recinto está equipado con una entrada XLR para una señal de micrófono que puede añadirse a la señal de línea mediante un control individual. La salida de señal permite la conexión de otro recinto activo.

El limitador integrado protege los altavoces de niveles de señal excesivos.

4 Colocación y Conexión

Coloque el recinto en una superficie sólida, p. ej. en el escenario o en una mesa y colóquelo en dirección hacia la audiencia. Los tweeters tendrían que estar a la altura de la cabeza del público, si es posible. Si se utiliza un micrófono, no coloque el altavoz mirando hacia el micrófono y mantenga una distancia suficiente con él; de lo contrario puede aparecer feedback acústico (zumbido).

Alternativamente, puede colocar el recinto en un pie con un diámetro de tubo de 25 mm mediante el vaso para pie de la parte inferior o, mediante el


adaptador de pie entregado, puede colocarlo en un pie de recinto de 35 mm. Después de colocar el recinto, fije el tornillo (13).

Para opciones de montaje adicional, el recinto está provisto con tres huecos roscados M6 (dos en la parte superior y uno en la parte inferior).

Cuando coloque el recinto, asegúrese de que el aire circula libremente a través de las aletas de refrigeración (8) en la parte posterior para ofrecer una ventilación suficiente.

4.1 Conexión de la fuente de señal

Para conectar una fuente de señal con nivel de línea (p. ej. un lector CD, la salida de un mezclador), tiene disponibles las siguientes opciones:

- Para señales simétricas, la toma XLR (5) (configuración de pines  apartado 6).
- Para señales asimétricas, están adecuadas las tomas RCA (6). Cuando ambas tomas RCA o las tomas RCA y la toma XLR (5) se utilizan al mismo tiempo, se mezclan las señales de entrada. Esto crea una señal mono cuando se conecta una fuente de señal estéreo.

La toma XLR MIC IN (3) permite la conexión de un micrófono.

Si p. ej. la fuente de señal con nivel de línea sirve para ofrecer música de fondo de bajo volumen cuando el micrófono se utiliza para hablar, tiene que ajustarse el volumen de la salida de la fuente de señal.

4.2 Salida de señal

En la toma XLR LINE OUT (1), está disponible, como señal simétrica con nivel de línea, la señal mezclada de las señales de entrada para dirigirla a otro recinto activo, a un amplificador o a un grabador. La señal de salida será independiente del ajuste del control MASTER LEVEL (4).

4.3 Alimentación

Conecte el cable de corriente entregado a la toma de corriente (11) y el enchufe a una toma (230 V/50 Hz).

5 Funcionamiento

PRECAUCIÓN No ajuste nunca el recinto activo en un volumen muy elevado. Los volúmenes permanentes muy elevados pueden dañar su oído. El oído humano se acostumbra a los volúmenes altos que no lo parecen tanto después de un rato. Por lo tanto, no aumente un volumen alto que ya se había ajustado antes de acostumbrarse a él.



Nota: Para prevenir el ruido de conexión, conecte siempre el recinto activo después de todas las fuentes de señal conectadas y desconéctelo el primero después de usarlo.

- 1) Coloque primero el control MASTER LEVEL (4) al mínimo (tope izquierdo) y conecte el amplificador con el interruptor POWER (10). El LED POWER ON (9) se ilumina.
- 2) Ajuste el nivel de volumen deseado con el control MASTER LEVEL (4). Gire el control sólo hasta un punto en el que el sonido reproducido no se distorsione. Si se ilumina el LED CLIP (7) de sobrecarga, gire el control adecuadamente hacia atrás.
Si se conecta un micrófono, añada su señal con el control MIC LEVEL (2). El control MASTER LEVEL (4) define el volumen general.
¡ADVERTENCIA! Para prevenir el feedback acústico, no dirija el micrófono hacia el altavoz ni lo acerque demasiado. El feedback también puede suceder cuando el volumen es demasiado elevado. En este caso, reduzca el volumen del micrófono con el control MIC LEVEL (2).
- 3) Después de su utilización, desconecte el recinto con el interruptor POWER.

6 Especificaciones

Potencia de amplificación

Potencia RMS: 75W

Potencia de pico: 130W

Banda pasante: 60–20 000 Hz

Nivel de presión sonora

máxima: 112 dB

Sensibilidad de entrada

MIC IN, XLR: 6,5 mV

LINE IN, XLR: 125 mV

LINE IN, RCA: 100 mV

Salida LINE OUT, XLR: 60 mV

Configuración de pines de las tomas XLR:



1 = masa

2 = señal +

3 = señal –

Alimentación: 230 V/50 Hz

Consumo: Máx. 200 VA

Temperatura ambiente: 0–40 °C

Dimensiones (B x H x P): 290 x 405 x 220 mm

Peso: 9 kg

Sujeto a modificaciones técnicas.

Aktywny zestaw głośnikowy

Niniejsza instrukcja przeznaczona jest dla użytkowników nie posiadających doświadczenia i wiedzy technicznej. Przed rozpoczęciem użytkowania proszę zapoznać się z instrukcją, a następnie zachować ją do wglądu. Proszę otworzyć niniejszą instrukcję na stronie 3. Pokazano tam rozkład elementów operacyjnych i złącza.

1 Elementy operacyjne i złącza

- 1 Wyjście LINE OUT na gnieździe XLR do przesyłania zmiksowanego sygnału np. do kolejnego aktywnego zestawu głośnikowego
- 2 Regulator głośności MIC LEVEL dla wejścia mikrofonowego MIC IN (3)
- 3 Wejście MIC IN na gnieździe XLR do podłączania mikrofonu
- 4 Regulator MASTER LEVEL głośności całkowitej
- 5 Wejście LINE IN na gnieździe XLR do podłączania źródeł sygnału z wyjściem liniowym (np. miksera)
- 6 Wejście LINE IN na gniazdach RCA; jeżeli oba gniazda są wykorzystywane (np. dla sygnału stereo z odtwarzacza CD), tworzony jest zsumowany sygnał (mono) z obu tych sygnałów
- 7 Dioda przesterowania
- 8 Radiator chłodzący
- 9 Dioda POWER
- 10 Włacznik POWER
- 11 Gniazdo zasilania dołączenia z gniazdkiem sieciowym (230 V/50 Hz) za pomocą dołączonego kabla zasilającego
- 12 Pokrywa bezpiecznika
Spalony bezpiecznik wymieniać na nowy o identycznych parametrach.
- 13 Gniazdo na statyw ze śrubą blokującą

2 Środki bezpieczeństwa

Urządzenie spełnia wszystkie istotne wymagania norm UE dzięki czemu jest oznaczone symbolem CE.

UWAGA



Urządzenie jest zasilane wysokim napięciem sieciowym (230 V~). Wszelkie naprawy należy zlecić przeszkolonemu personelowi; nieodpowiednia obsługa może spowodować porażenie prądem elektrycznym.

- Urządzenie jest przeznaczone tylko do użytku wewnątrz pomieszczeń. Należy chronić je przed działaniem wody, dużej wilgotności powietrza oraz wysokiej temperatury (dopuszczalny zakres 0–40 °C).
- Na urządzeniu nie należy stawiać żadnych pojemników z płynem np. szklanek.
- Ciepło generowane podczas pracy urządzenia jest emitowane poprzez radiator (8). Dlatego nie wolno

zasłaniać radiatora, ani ustawiać urządzenia bezpośrednio przy ścianie; należy zachować odpowiedni dystans.

- Nie wolno włączać urządzenia lub natychmiast odłączyć wtyczkę zasilającą z gniazdka
 1. jeżeli stwierdzono istnienie widocznego uszkodzenia urządzenia, lub kabla zasilającego,
 2. jeżeli uszkodzenie urządzenia mogło nastąpić w wyniku upadku lub innego podobnego zdarzenia,
 3. jeżeli urządzenie działa nieprawidłowo.
 W każdym przypadku, naprawę należy zlecić specjalście.
- Nie wolno odłączać urządzenia z gniazdka sieciowego ciągnąc za kabel zasilania, należy zawsze chwycić za wtyczkę.
- Do czyszczenia należy używać suchej, miękkiej tkaniny. Nie stosować wody ani chemicznych środków czyszczących.
- Producent ani dostawca nie ponoszą odpowiedzialności za wyniki szkody: uszkodzenie sprzętu lub obrażenia użytkownika, jeśli urządzenie było używane niezgodnie z ich przeznaczeniem, nieprawidłowo zamontowane, podłączone lub obsługiwane bądź poddane nieautoryzowanej naprawie.



Po całkowitym zakończeniu eksploatacji, urządzenie należy oddać do punktu recyklingu, aby nie zanieczyszczać środowiska.

3 Zastosowanie

Ten kompaktowy i lekki, aktywny zestaw głośnikowy przeznaczony jest głównie do zastosowań w systemach PA. Wyposażony jest w 20 cm (8") głośnik basowy oraz dynamiczny tubowy głośnik wysokotonowy.

Sygnał liniowy podłączany jest poprzez symetryczne gniazdo XLR lub drogą niesymetryczną, poprzez gniazda RCA. Dodatkowo, zestaw wyposażony jest w niezależnie regulowane wejście mikrofonowe XLR, z którego sygnał jest miksowany z sygnałem liniowym. Zmiksowany sygnał dostępny jest na wyjściu liniowym, umożliwiającym podłączenie kolejnego aktywnego zestawu głośnikowego.

Urządzenie posiada wbudowany limiter, zabezpieczający przez zbyt dużym poziomem sygnału.

4 Przygotowanie do pracy i podłączenie

Ustawić zestaw głośnikowy na solidnym podłożu, np. na scenie lub na stole i skierować przodem do słuchaczy. Zalecane jest ustawienie na takiej wysokości, aby głośnik wysokotonowy znajdował się na poziomie ucha. W przypadku korzystania z mikrofonu, należy uważać aby głośnik nie był skierowany na mikrofon oraz zachować odpowiedni dystans od mikrofonu; w

przeciwnym razie istnieje ryzyko powstania sprzężenia akustycznego.


Alternatywnie, umieścić zestaw głośnikowy na statywie o średnicy rury 25 mm, wykorzystując gniazdo na spodniej stronie. W przypadku standardowych statywów głośnikowych o średnicy rury 35 mm, wykorzystać dołączony reduktor. Po ustawieniu zestawu głośnikowego na statywie, dokręcić śrubę blokującą (13).

Istnieją także inne sposoby montażu głośnika. W tym celu dostępne są trzy otwory z gwintem M6 (dwa na górnej stronie, jeden na spodzie).

Niezależnie od sposobu montażu, należy zapewnić odpowiednią cyrkulację powietrza wokół radiatora (8), znajdującego się na tylnej stronie.

4.1 Podłączanie źródeł dźwięku

Do podłączenia źródła sygnału z wyjściem liniowym (np. odtwarzacza CD, wyjścia miksera), dostępne są następujące wejścia:

- Dla sygnałów symetrycznych – gniazdo XLR (5) (konfiguracja pinów  rozdz. 6).
- Dla sygnałów niesymetrycznych – gniazda RCA (6). W przypadku równoczesnego wykorzystywania obu typów złączy: gniazd RCA oraz XLR (5), sygnały zostaną zmiksowane. Sygnał stereo jest miksowany do sygnału mono.

Gniazdo XLR MIC IN (3) pozwala na podłączenie mikrofonu.

Jeżeli źródło sygnału emituje tło muzyczne dla zapowiedzi z mikrofonu, konieczne jest zapewnienie regulacji poziomu wyjściowego sygnału z tego źródła.

4.2 Sygnał wyjściowy

Na gnieździe XLR LINE OUT (1), dostępny jest zmiksowany sygnał z wejść. Dzięki temu możliwe jest podłączenie kolejnego zestawu aktywnego, wzmacniacza lub rejestratora z symetrycznym wejściem liniowym. Poziom sygnału na wyjściu jest niezależny od ustawień regulatora MASTER LEVEL (4).

4.3 Zasilanie

Podłączyć, znajdujący się w zestawie, kabel zasilający do gniazda zasilania (11), a następnie do gniazdka sieciowego (230V/50 Hz).

5 Obsługa

UWAGA Nigdy nie ustawiać bardzo dużej głośności wzmacniacza! Stały, bardzo wysoki poziom dźwięku może uszkodzić narząd słuchu. Ucho ludzkie adaptuje się do wysokiego poziomu dźwięku, który po pewnym czasie nie jest już percepowany jako wysoki. Dlatego nie wolno przekraczać raz już ustawionego maksymalnego poziomu głośności.



Uwaga: Aby uniknąć trzasku w głośniku, należy włączać aktywny zestaw głośnikowy na końcu, po włączeniu wszystkich źródeł sygnału, a wyłączać jako pierwszy.

- 1) Ustawić regulator MASTER LEVEL (4) na minimum (maksymalnie w lewo) na czas uruchamiania, a następnie włączyć wzmacniacz przełącznikiem POWER (10). Zapali się dioda POWER ON (9).
- 2) Ustawić żądany poziom głośności regulatorem MASTER LEVEL (4). Wybrać takie położenie regulatora, aby sygnał nie został przesterowany. Jeżeli zapala się dioda przesterowania CLIP (7), skrócić regulator.

Jeżeli podłączono mikrofon, ustawić poziom sygnału regulatorem MIC LEVEL (2). Regulator MASTER LEVEL (4) służy do ustawiania głośności całkowitej.

UWAGA! Aby uniknąć sprzężenia akustycznego należy uważać aby głośnik nie był skierowany na mikrofon oraz był zachowany odpowiedni dystans od mikrofonu. Sprzężenie może także powstać przy zbyt wysokim poziomie głośności. W tym przypadku należy skrócić regulator MIC LEVEL (2).

- 3) Po zakończeniu użytkowania, wyłączyć urządzenie przełącznikiem POWER.

6 Specyfikacja

Moc wzmacniacza

RMS: 75W

Szczytowa: 130W

Pasma przenoszenia: 60–20 000 Hz

Max SPL: 112 dB

Czułość wejść

MIC IN, XLR: 6,5 mV

LINE IN, XLR: 125 mV

LINE IN, RCA: 100 mV

Wyjście LINE OUT, XLR: 60 mV

Konfiguracja pinów gniazd XLR:



1 = masa

2 = sygnał+

3 = sygnał–

Zasilanie: 230 V/50 Hz

Pobór mocy: 200 VA max

Zakres temperatur: 0–40 °C

Wymiary (S × W × D): 290 × 405 × 220 mm

Waga: 9 kg

Z zastrzeżeniem możliwości zmian.

Instrukcje obsługi są chronione prawem copyright for MONACOR® INTERNATIONAL GmbH & Co. KG. Przetwarzanie całości lub części instrukcji dla osobistych korzyści finansowych jest zabronione.

Aktieve luidsprekerbox

Lees aandachtig de onderstaande veiligheidsvoorschriften, alvorens het toestel in gebruik te nemen. Mocht u bijkomende informatie over de bediening van het toestel nodig hebben, lees dan de Engelse tekst van deze handleiding.

Veiligheidsvoorschriften

Dit apparaat is in overeenstemming met alle relevante EU-Richtlijnen en is daarom met **CE** gekenmerkt.

WAARSCHUWING De netspanning (230V~) van het apparaat is levensgevaarlijk. Open het apparaat niet, want door onzorgvuldige ingrepen loopt u het risico van elektrische schokken.



- Het apparaat is enkel geschikt voor gebruik binnenshuis; vermijd druij- en spatwater en plaatsen met een hoge vochtigheid. De toegestane gebruikstemperatuur bedraagt 0–40°C.
- Plaats geen bekera met vloeistof zoals drinkglazen etc. op het apparaat.
- De warmte die in de luidsprekerbox ontstaat, wordt via de koelribben (8) afgevoerd. Dek ze daarom niet af. Plaats de box niet direct tegen een muur; zorg dat er voldoende afstand tussen de muur en de box is.
- Trek onmiddellijk de stekker uit het stopcontact,
 1. wanneer het apparaat of het netsnoer zichtbaar beschadigd is,
 2. wanneer er een defect zou kunnen optreden nadat het apparaat bijvoorbeeld is gevallen,
 3. wanneer het apparaat slecht functioneert.
 Het apparaat moet in elk geval worden hersteld door een gekwalificeerd vakman.
- Trek de stekker nooit met het snoer uit het stopcontact, maar met de stekker zelf.
- Verwijder het stof met een droge, zachte doek. Gebruik zeker geen water of chemicaliën.
- In geval van ongeoorloofd of verkeerd gebruik, verkeerde aansluiting, foutieve bediening of van herstelling door een niet-gekwalificeerd persoon vervalt de garantie en de verantwoordelijkheid voor hieruit resulterende materiële of lichamelijke schade.



Wanneer het apparaat definitief uit bedrijf wordt genomen, bezorg het dan voor milieuvriendelijke verwerking aan een plaatselijk recyclagebedrijf.

Aktivt højttaletersystem

Læs nedenstående sikkerhedsoplysninger opmærksomt igennem før ibrugtagning af enheden. Bortset fra sikkerhedsoplysningerne henvises til den engelske tekst.

Vigtige sikkerhedsoplysninger

Denne enhed overholder alle relevante EU-direktiver og er som følge deraf mærket **CE**.

ADVARSEL



Dette produkt benytter 230V~. Overlad al servicering til autoriserede personer. Ukyndig håndtering kan føre til elektrisk stød.

- Enheden er kun beregnet til indendørs brug. Beskyt den mod vanddråber og -stænk, høj luftfugtighed og varme (tilladt omgivelsestemperatur 0–40°C).
- Undgå at placere væskefyldte genstande, som f. eks. glas, ovenpå enheden.
- Varmedeviklingen i højttaleterkabinettet afledes via køleprofilerne (8). Profilerne må derfor ikke tildækkes. Placer aldrig kabinettet direkte op ad en væg; sørg for en fornuftig afstand.
- Tag ikke enheden i brug og tag straks stikket ud af stikkontakten i følgende tilfælde:
 1. hvis der er synlig skade på enheden eller netkablet.
 2. hvis der kan være opstået skade, efter at enheden er tabt eller lignende.
 3. hvis der forekommer fejlfunktion.
 Enheden skal altid repareres af autoriseret personel.
- Tag aldrig netstikket ud af stikkontakten ved at trække i kablet, tag fat i selve stikket.
- Til rengøring må kun benyttes en tør, blød klud; der må under ingen omstændigheder benyttes kemikalier eller vand.
- Hvis enheden benyttes til andre formål, end den oprindeligt er beregnet til, hvis den ikke er korrekt tilsluttet, hvis den betjenes forkert, eller hvis den ikke repareres af autoriseret personel, omfattes eventuelle skader ikke af garantien.



Hvis enheden skal tages ud af drift for bestandigt, skal de afleveres på en genbrugsstation, for at undgå skader på miljøet.

Deze gebruiksaanwijzing is door de auteurswet beschermd eigendom van MONACOR® INTERNATIONAL GmbH & Co. KG. Een reproductie – ook gedeeltelijk – voor eigen commerciële doeleinden is verboden.

Alle rettigheder til denne brugsvejledning tilhører MONACOR® INTERNATIONAL GmbH & Co. KG. Ingen dele af denne vejledning må reproduceres under ingen omstændigheder til kommerciel anvendelse.

Aktiv Högtalare System

Innan enheten tas i bruk, läs noga igenom säkerhetsföreskrifterna. För ytterligare information, läs den Engelska delen av bruksanvisningen.

Säkerhetsföreskrifter

Enheten motsvarar alla relevanta direktiv i EU och är därför märkta med **CE**.

VARNING



Enheten använder högspänning internt (230 V~). Överlåt all service till auktoriserad personal. Egna ingrepp kan ge elektriska överslag med risk för skada på person och/eller materiel.

- Enheten är endast avsedd för inomhusbruk. Skydda enheten mot vätskor, hög luftfuktighet och hög värme (tillåten omgivningstemperatur 0–40°C).
- Placera inte föremål innehållande vätskor, t. ex. dricksglass, på enheten.
- Värmen som alstras vid användning i chassiet avleds genom kylkroppen (8). Täck därför aldrig över kylkroppen. Placera aldrig enheten direkt mot en vägg utan ha ett mellanrum mellan enheten och väggen.
- Använd inte enheten och tag omedelbart ut kontakten ur elurtaget om något av följande uppstår:
 1. Enheten eller elsladden har synliga skador.
 2. Enheten är skadad av fall e. d.
 3. Enheten har andra felfunktioner.
 Enheten skall alltid lagas av kunnig personal.
- Drag aldrig ur kontakten genom att dra i sladden, utan ta tag i kontaktkroppen.
- Rengör endast med en mjuk och torr trasa, använd aldrig kemikalier eller vatten vid rengöring.
- Om enheten används på annat sätt än som avses, om den inte kopplas in ordentligt, om den används på fel sätt eller inte repareras av auktoriserad personal upphör alla garantier att gälla. I dessa fall tas inget ansvar för uppkommen skada på person eller materiel.



Om enheten ska tas ur drift slutgiltigt, ta den till en lokal återvinningsanläggning för en avyttring som inate är skadligt för miljön.

Aktiivikaiutin

Ole hyvä ja huomioi aina seuraavat turvallisuutta koskevat ohjeet ennen laitteen käyttöön ottoa. Katso käyttöön liittyviä ohjeita myös Englanninkielisistä ohjeista, jos tarvitset lisää tietoa laitteen käytöstä.

Turvallisuudesta

Laitte vastaa kaikkia vaadittuja EU-direktiivejä ja on varustettu **CE** merkinnällä.

VAROITUS



Tämä laite toimii vaarallisella 230 V~ jännitteellä. Laitteen huolto tulee tehdä siihen valtuutetun huollon toimesta. Asiaa tuntematon käsittely voi aiheuttaa sähköiskun vaaran.

- Laitteet soveltuvat vain sisätiläkäyttöön. Suojele niitä kosteudelta, vedeltä ja kuumuudelta (sallittu ympäröivä lämpötila 0–40°C).
- Älä sijoita laitteen päälle mitään nestettä sisältävää, kuten vesilasia tms.
- Kaiuttimen vahvistinmoduuli tuottaa käytettäessä lämpöä, jota haihdutetaan jäähdytysriivoituksen (8) avulla. Siksi on tärkeää, ettei jäähdytysriivoitusta peitetä. Myöskin tulee huomioida se, ettei laitetta sijoiteta suoraan vasten seinää, vaan aina jätetään ilmatilaa jäähdytystä varten.
- Älä kytke virtaa päälle ja irrota laite välittömästi sähköverkosta jos:
 1. laitteessa tai virtajohtossa on näkyvä vika.
 2. laite on saattanut vaurioitua pudotuksessa tai vastaavassa tilanteessa.
 3. laite toimii väärin.
 Kaikissa näissä tapauksissa laitteen saa korjata vain hyväksytyt huolto.
- Älä koskaan irrota virtajohtoa pistorasiasta johdosta vetämällä.
- Käytä puhdistamiseen pelkästään kuivaa, pehmeää kangasta. Älä käytä kemikaaleja tai vettä.
- Laitteen takuu raukeaa, eikä valmistaja, maahantuoja tai myyjä ota vastuuta mahdollisista välittömistä tai välillisistä vahingoista, jos laitetta on käytetty muuhun kuin alkuperäiseen käyttötarkoitukseen, laitetta on taitamattomasti käytetty tai kytketty tai jos laitetta on huollettu muussa kuin valtuutetussa huollossa.



Kun laite poistetaan lopullisesti käytöstä, vie se paikalliseen kierrätyskeskukseen jälkikäsitteilyä varten.

Alla rättigheter är reserverade av MONACOR® INTERNATIONAL GmbH & Co. KG. Ingen del av denna instruktionsmanual får eftertryckas i någon form eller på något sätt användas i kommersiellt syfte.

Kaikki oikeudet pidätetään MONACOR® INTERNATIONAL GmbH & Co. KG. Mitään tämän käyttöohjeen osaa ei saa jäljentää mitään osin käytettäväksi mihinkään kaupallisiin tarkoituksiin.

